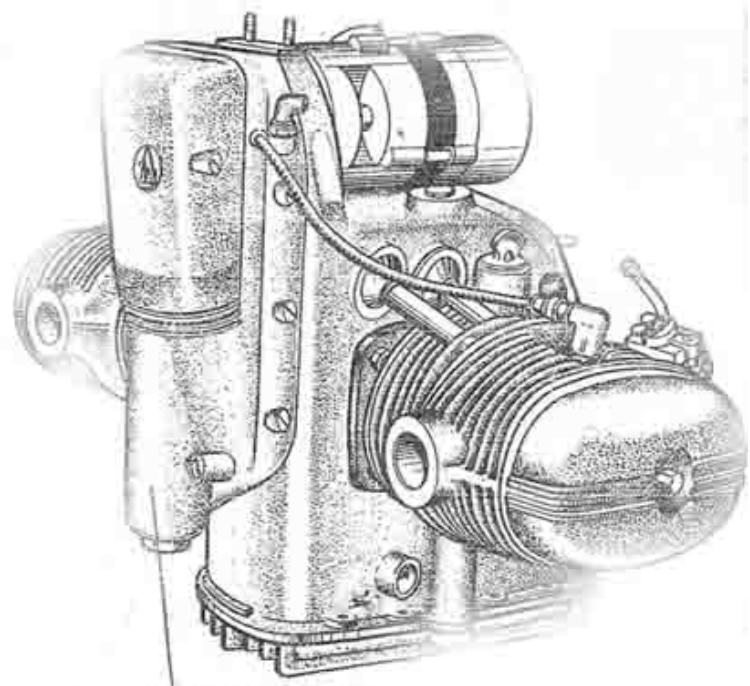
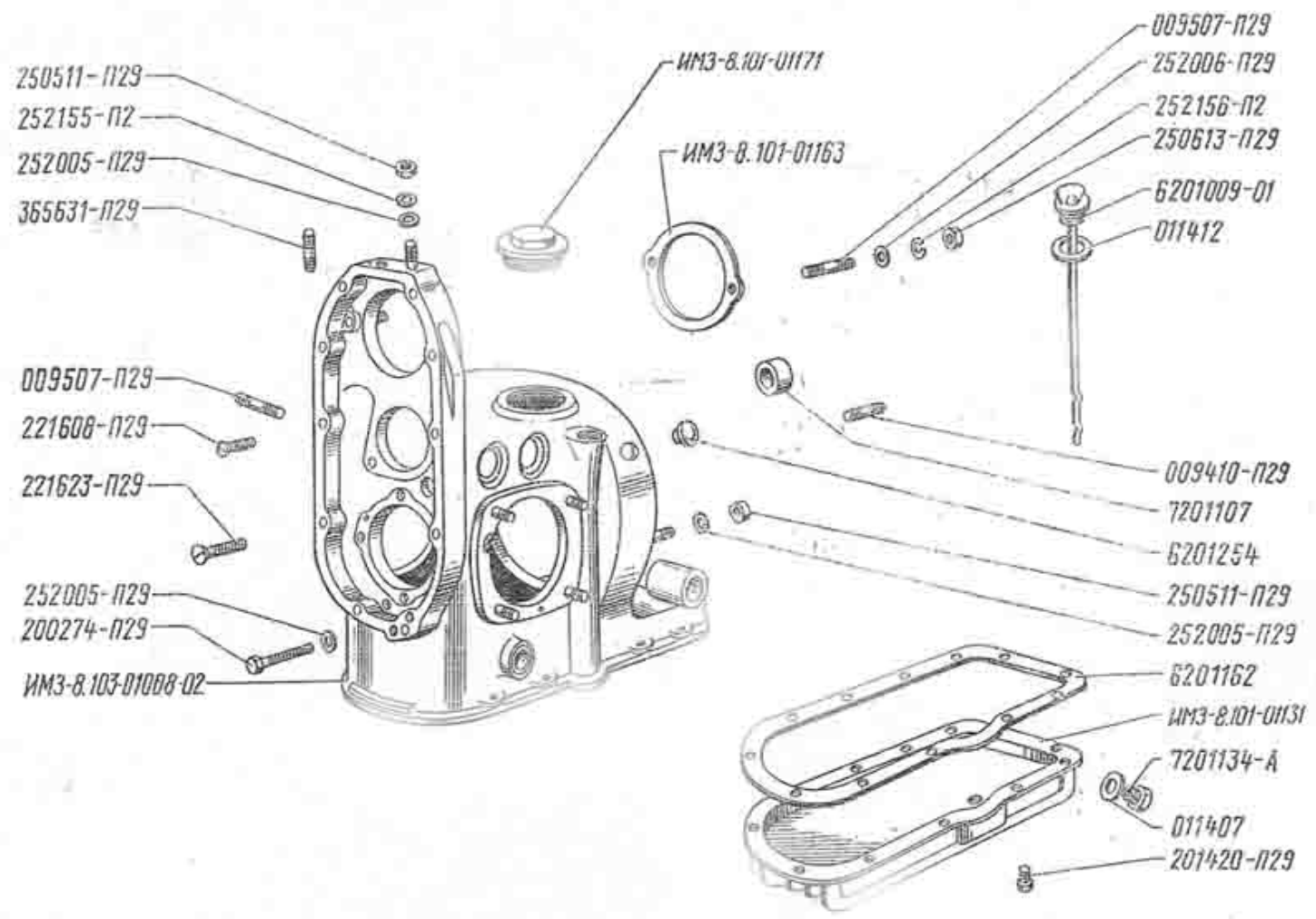
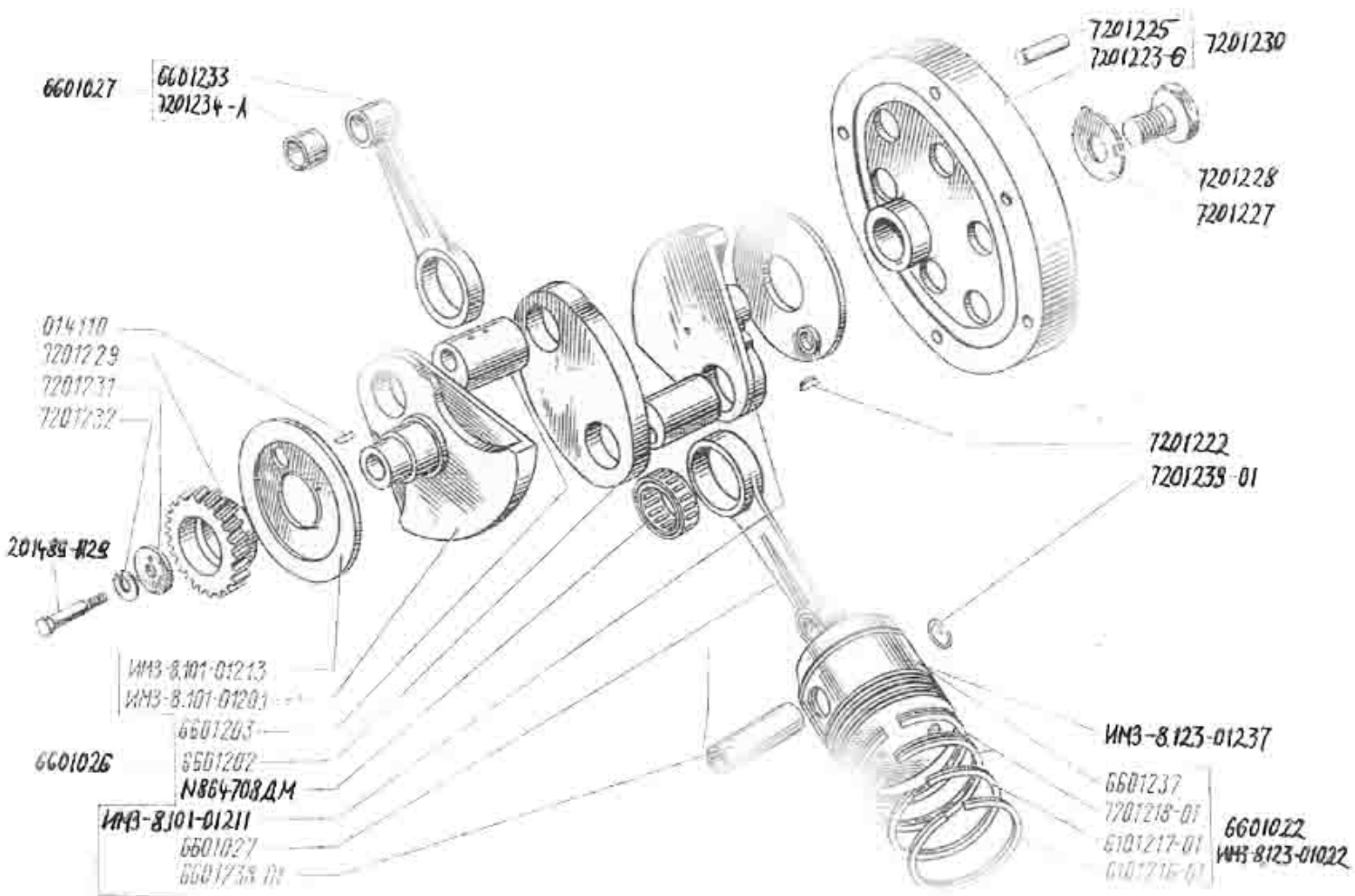
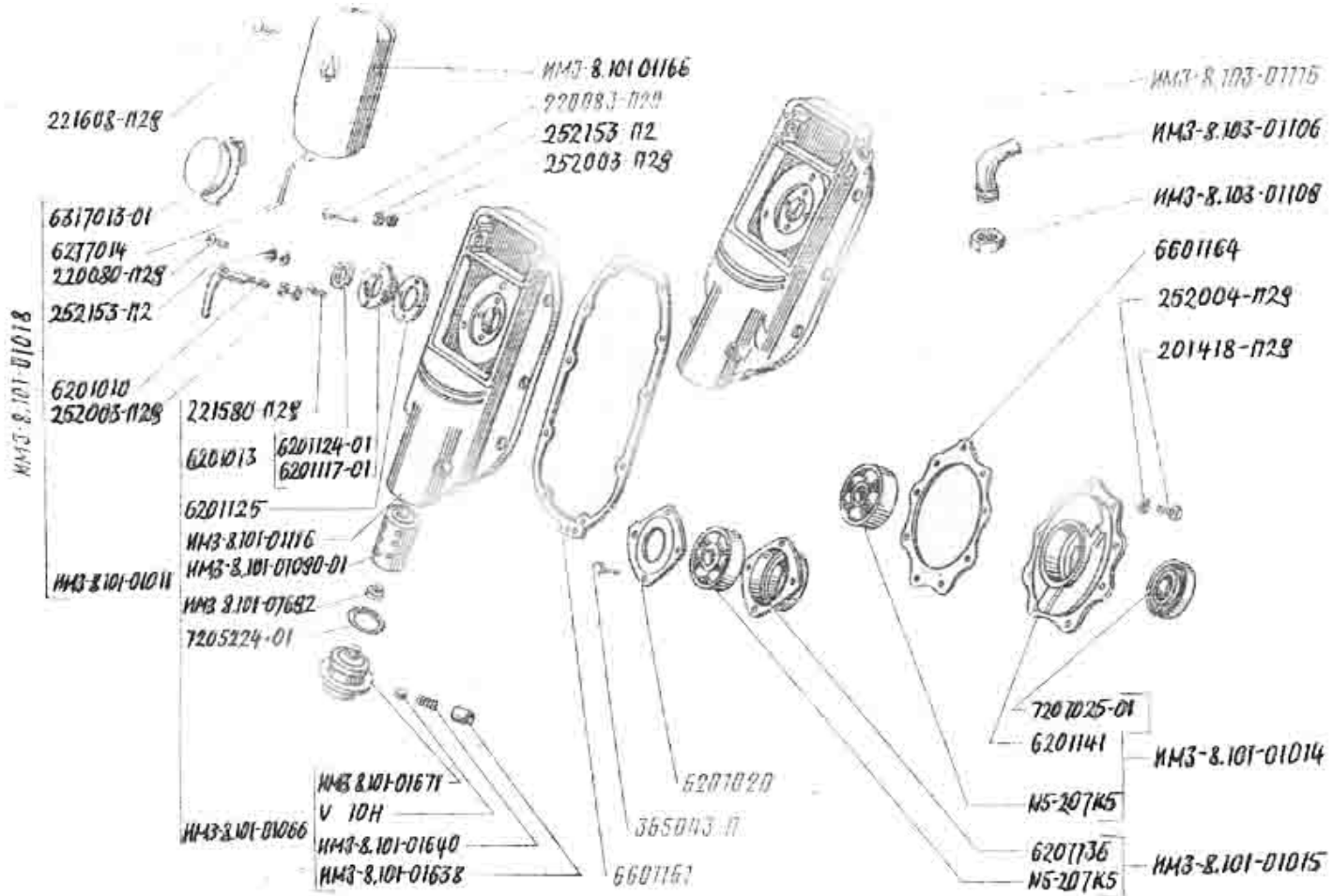


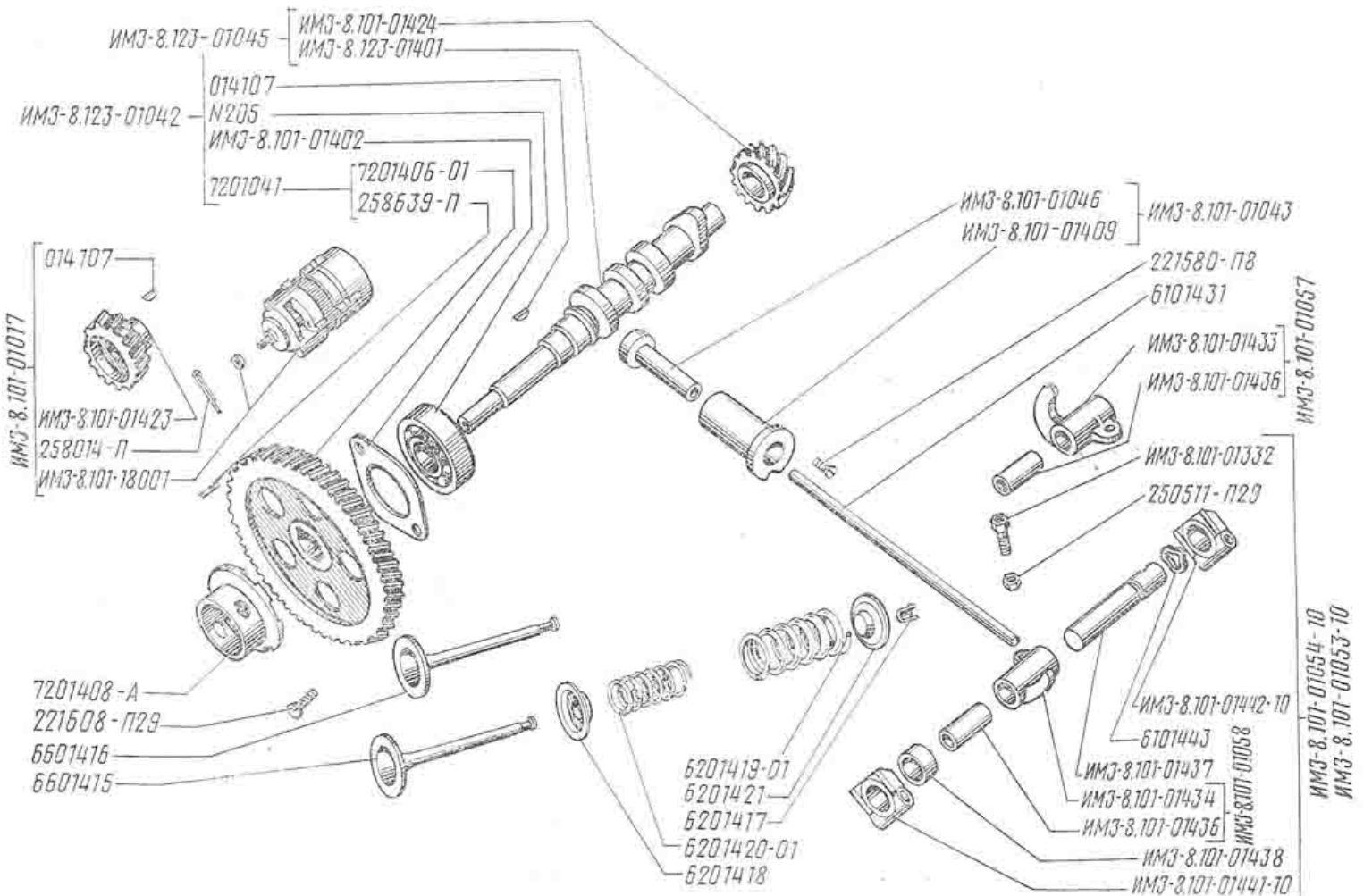
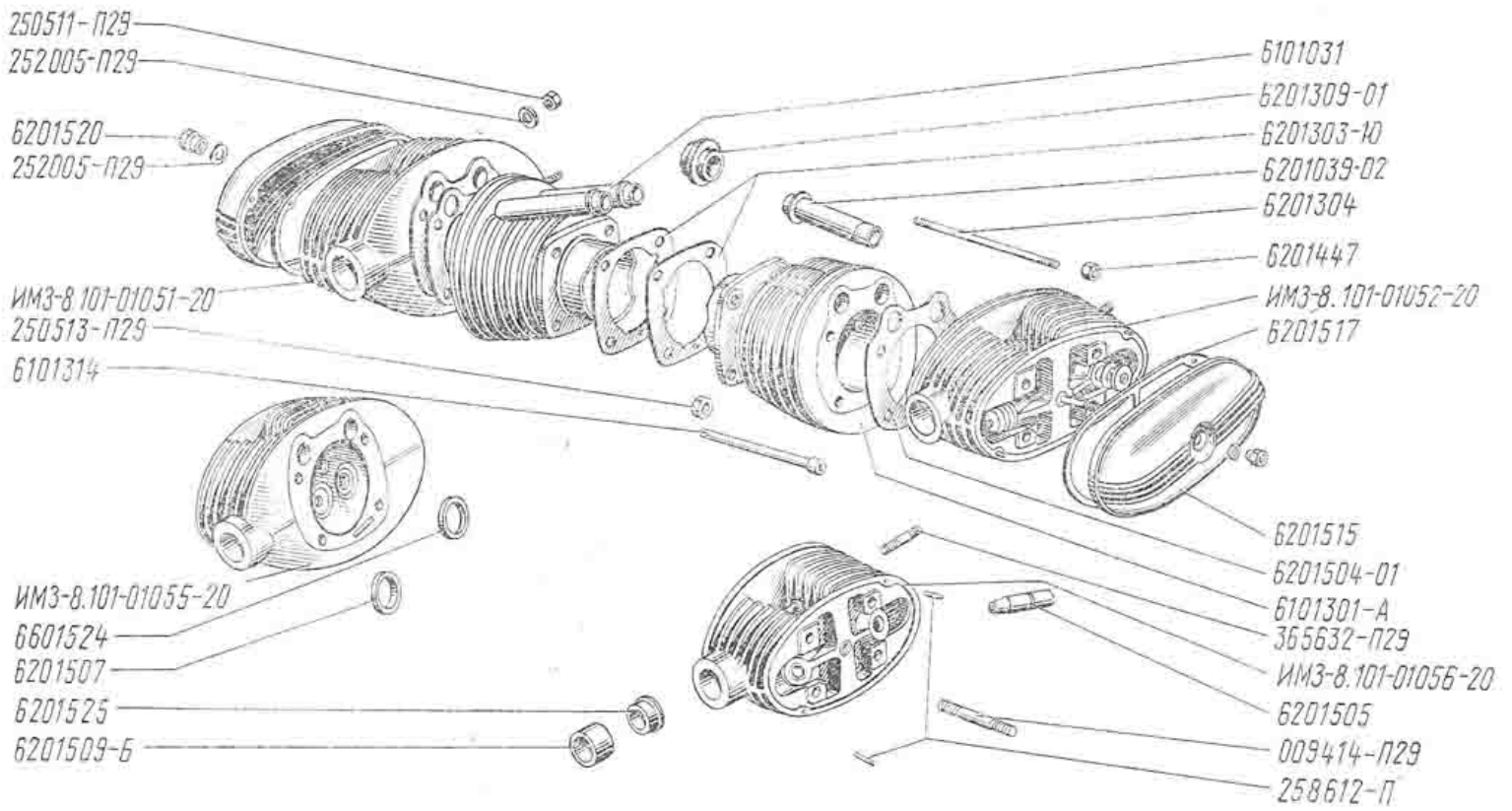
ИМЗ-8.103-00011-03

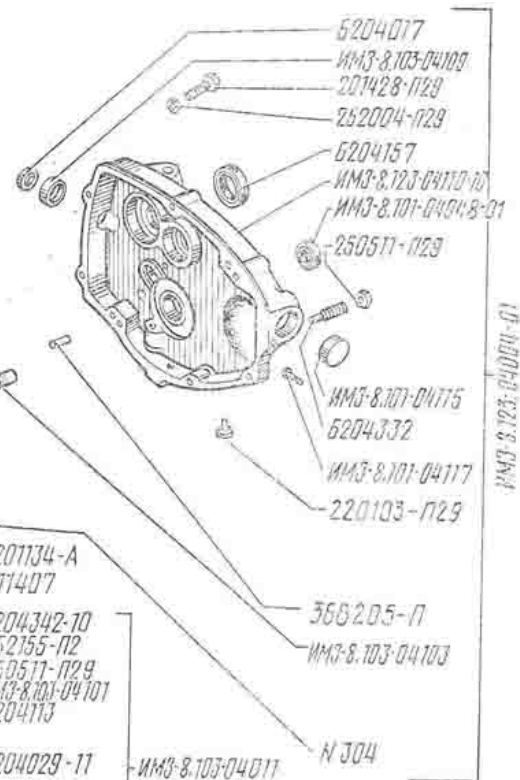
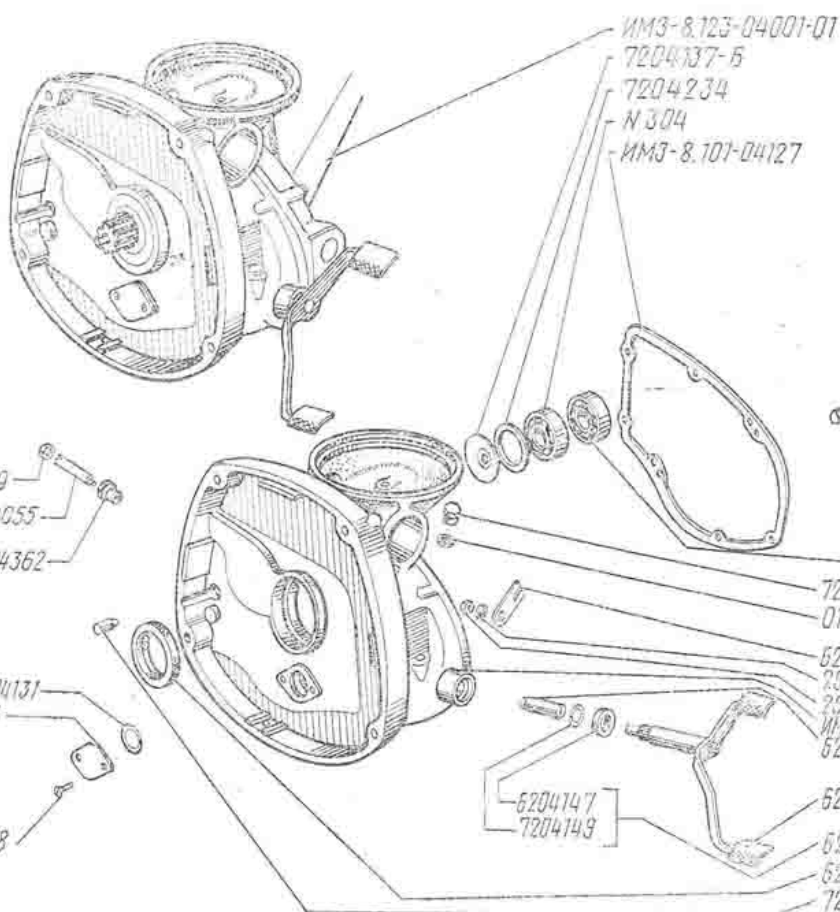
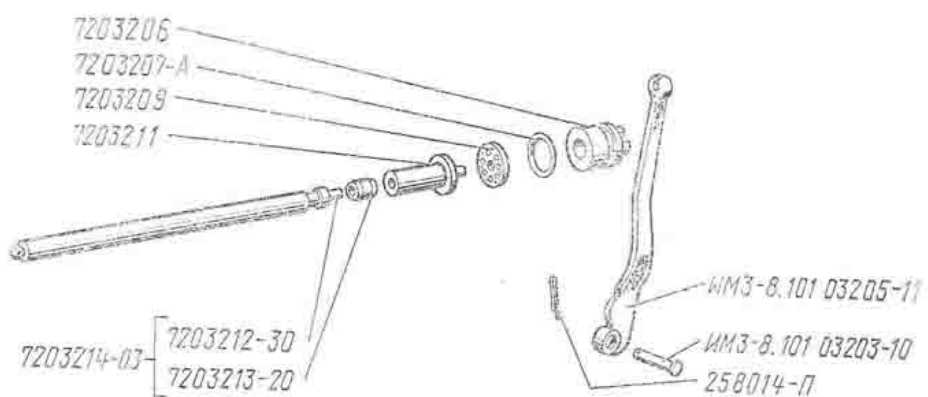
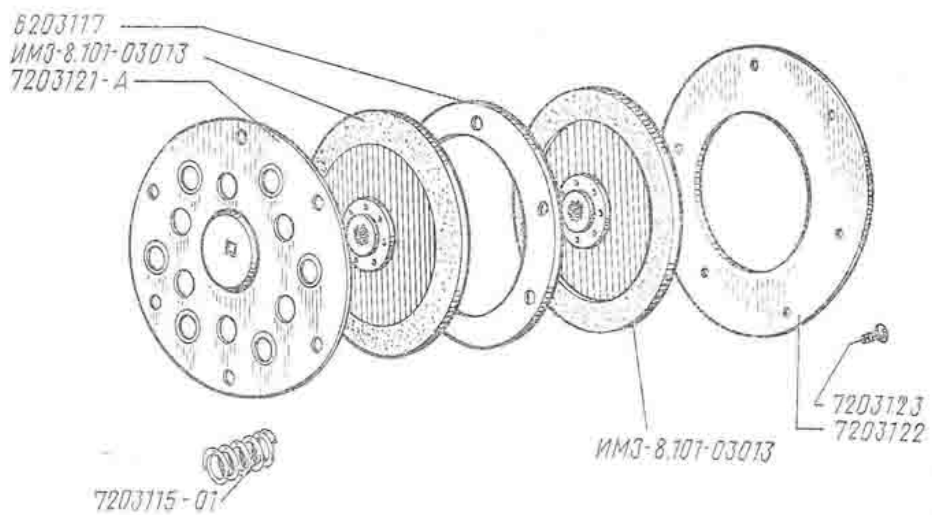
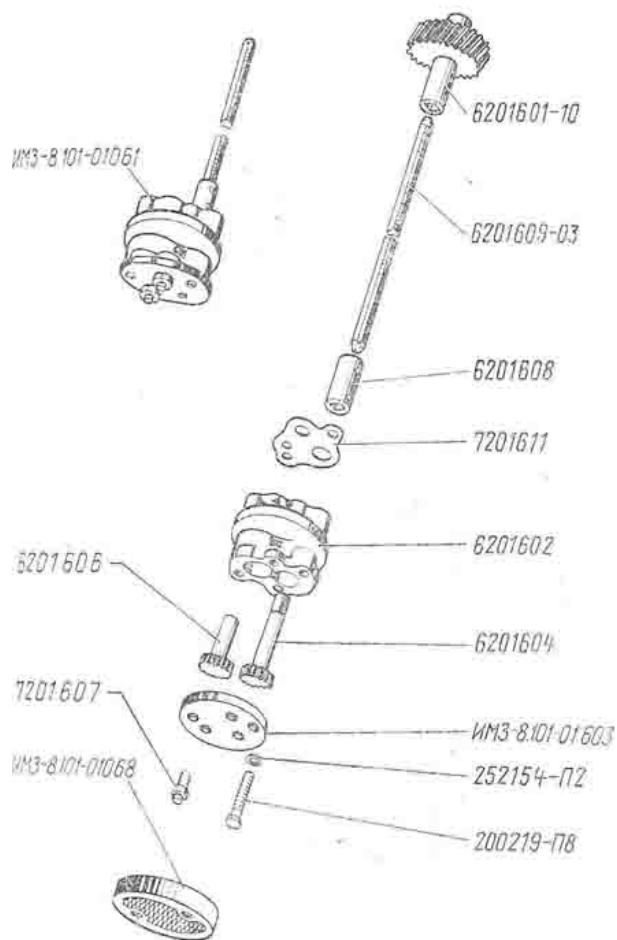


ИМЗ-8.103-01001-01

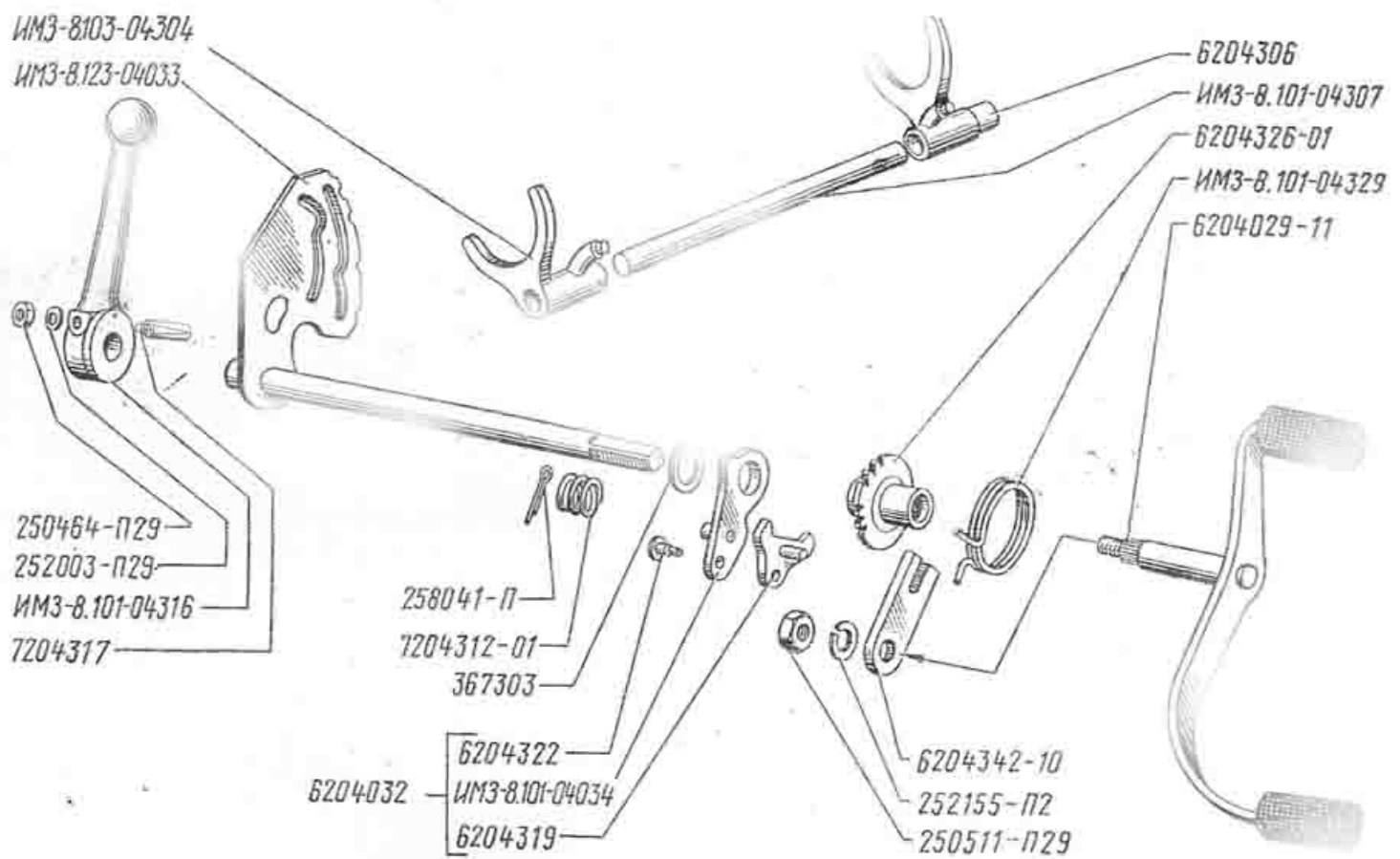
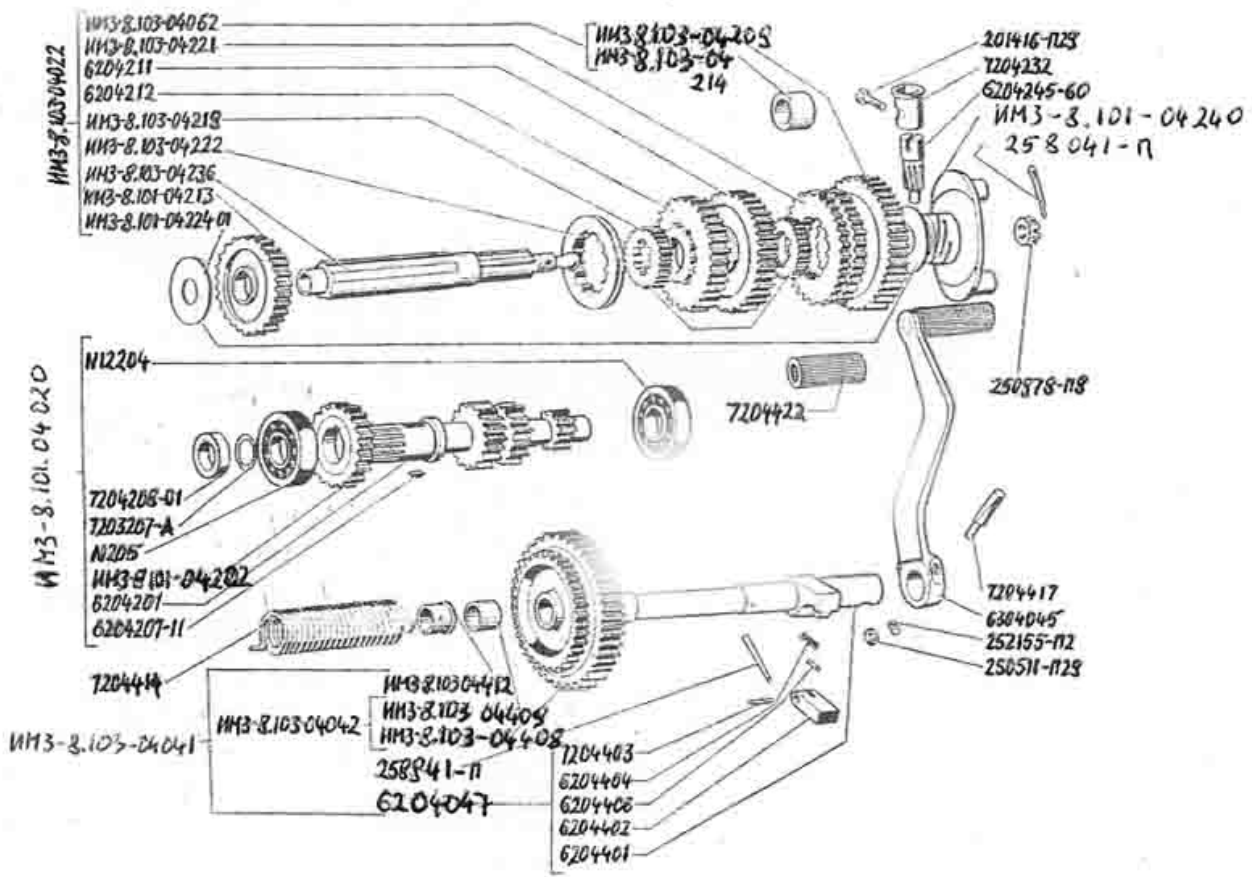


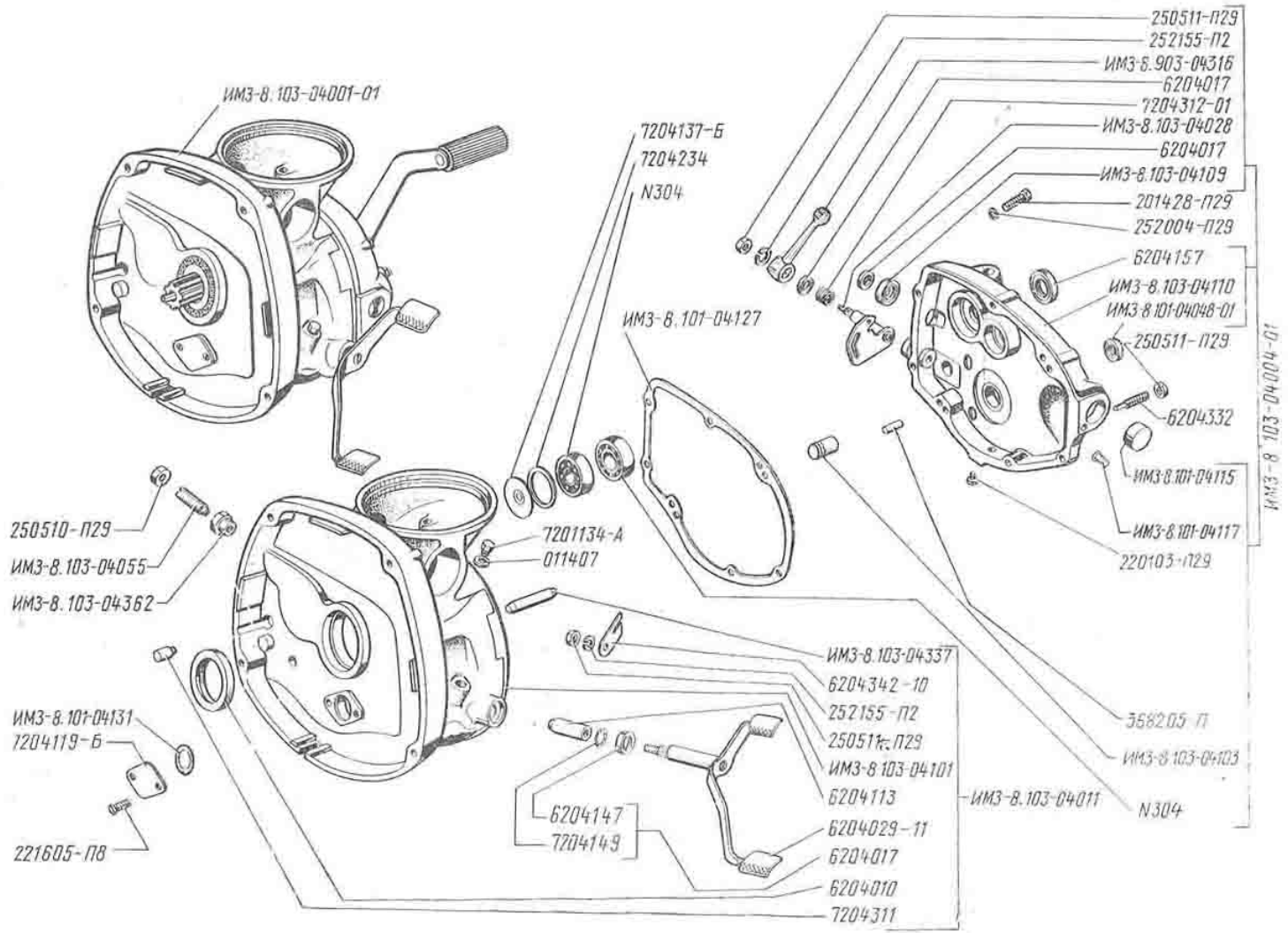


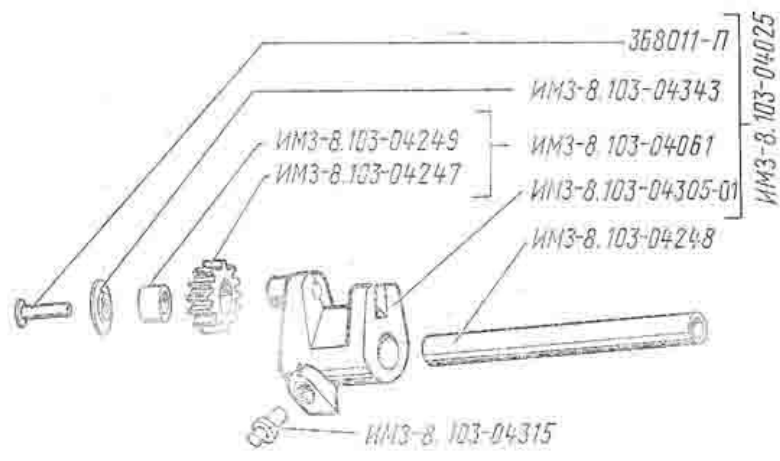
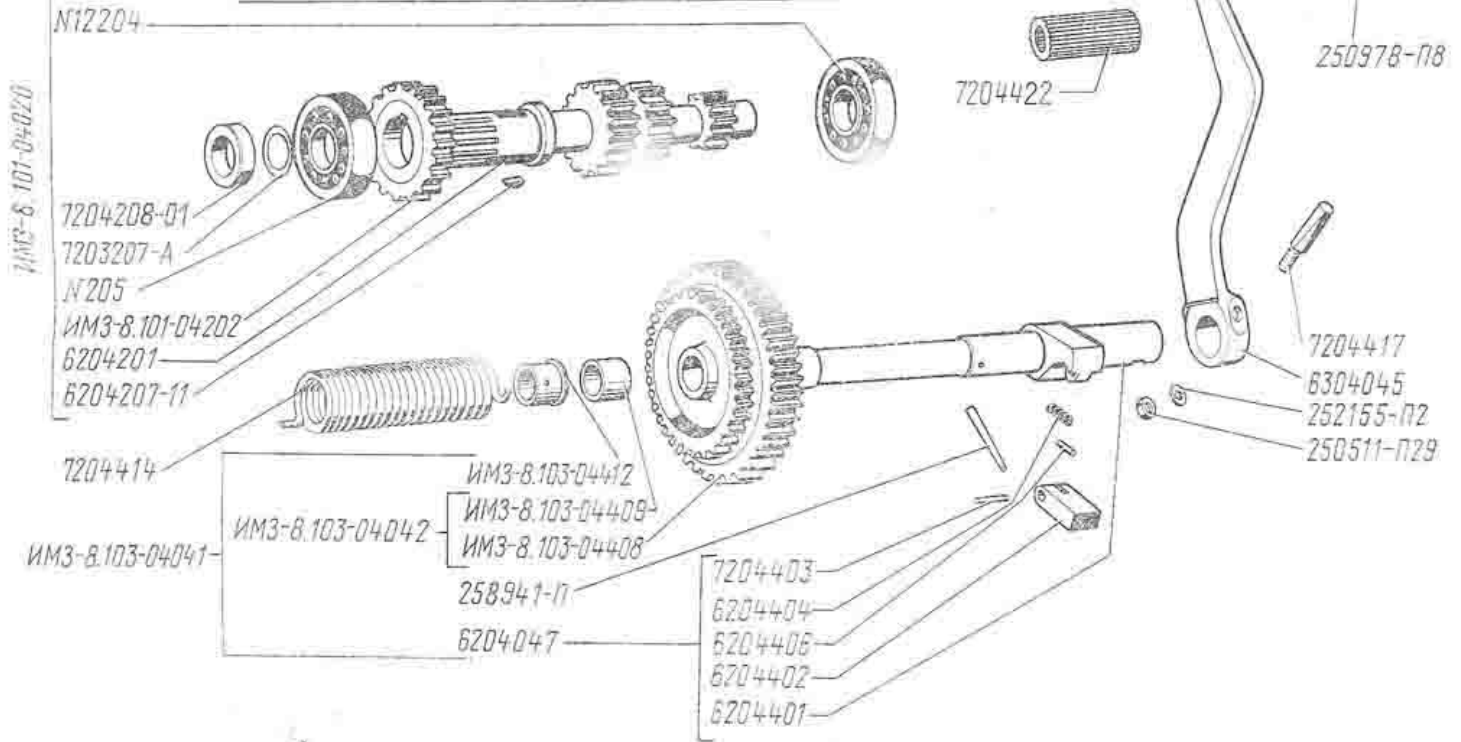
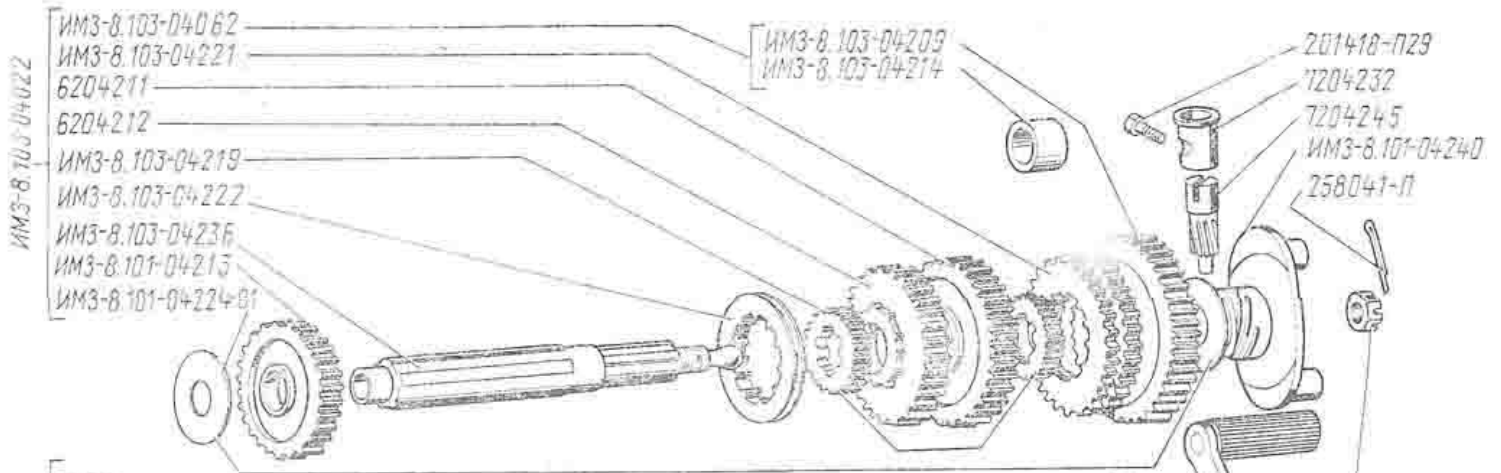


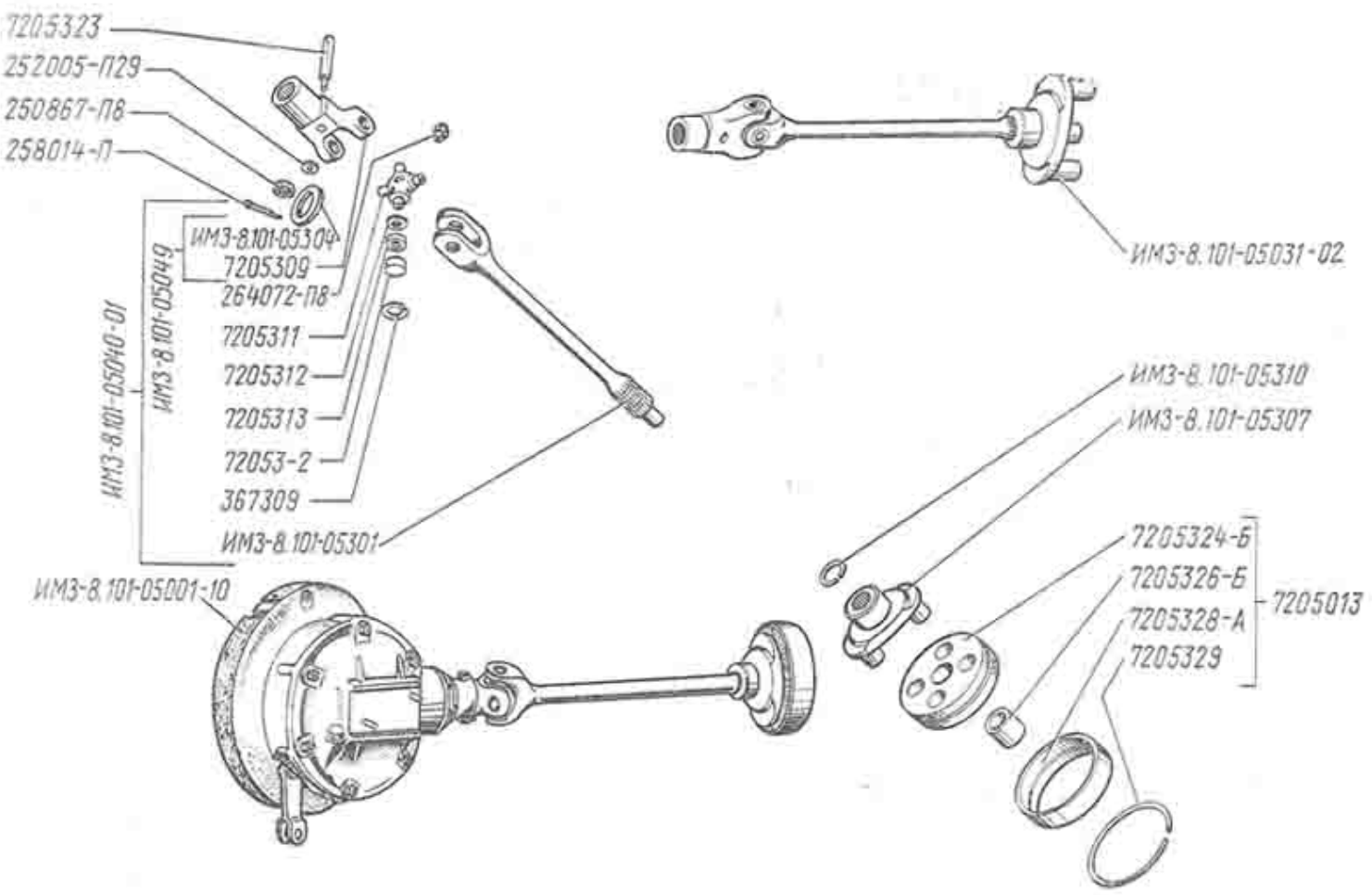
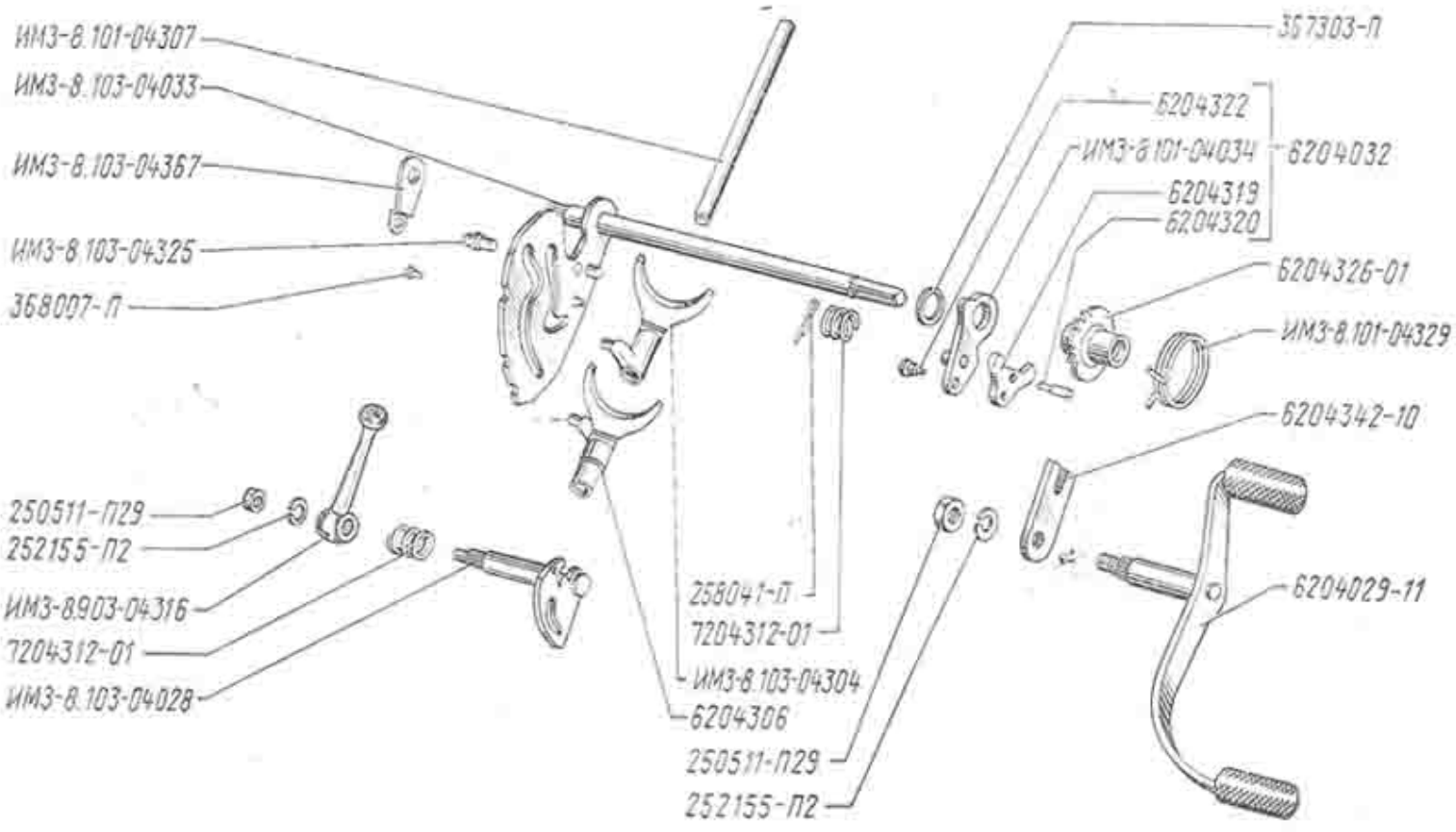


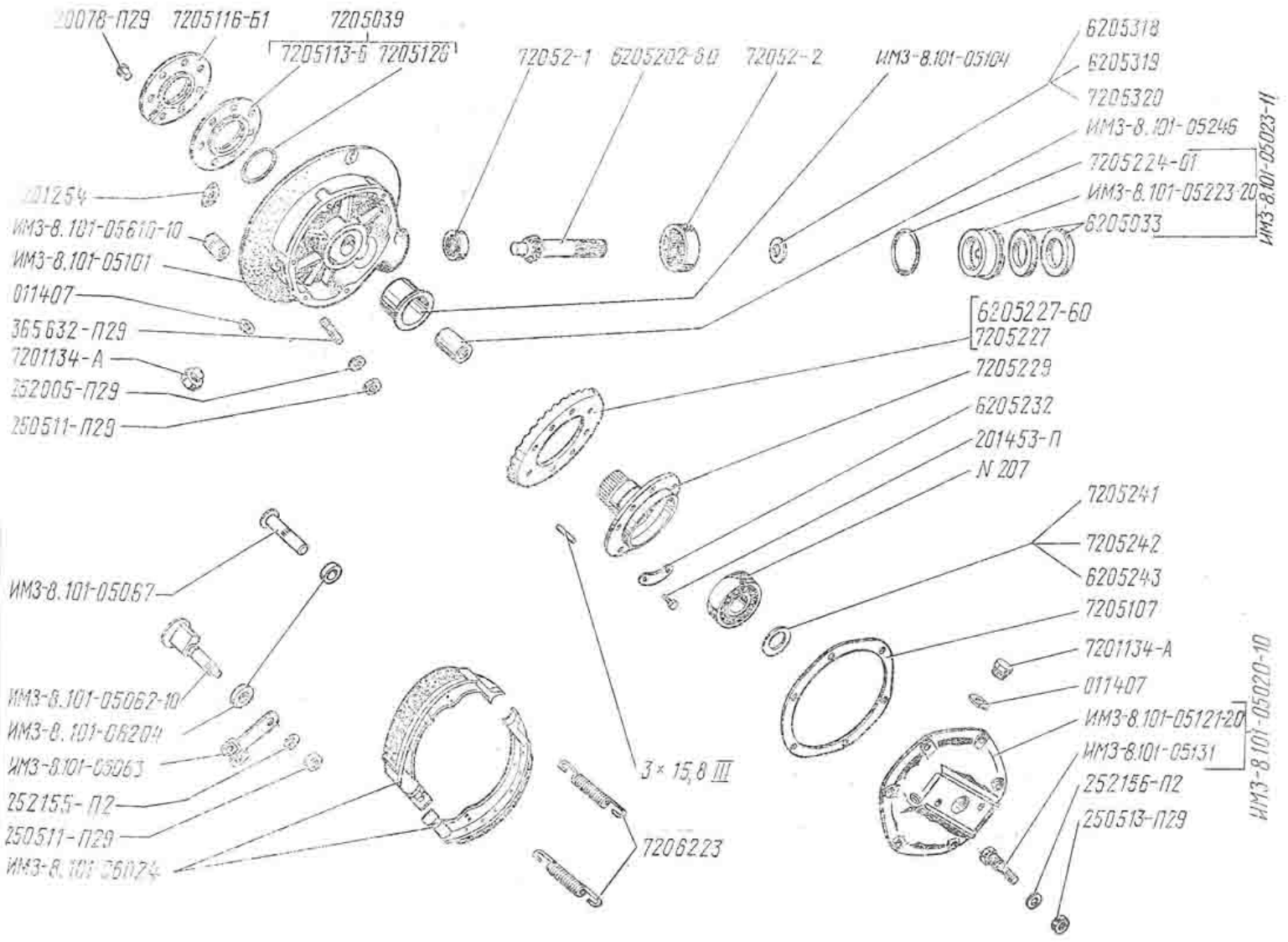
ИМЗ-8.123-04001-01

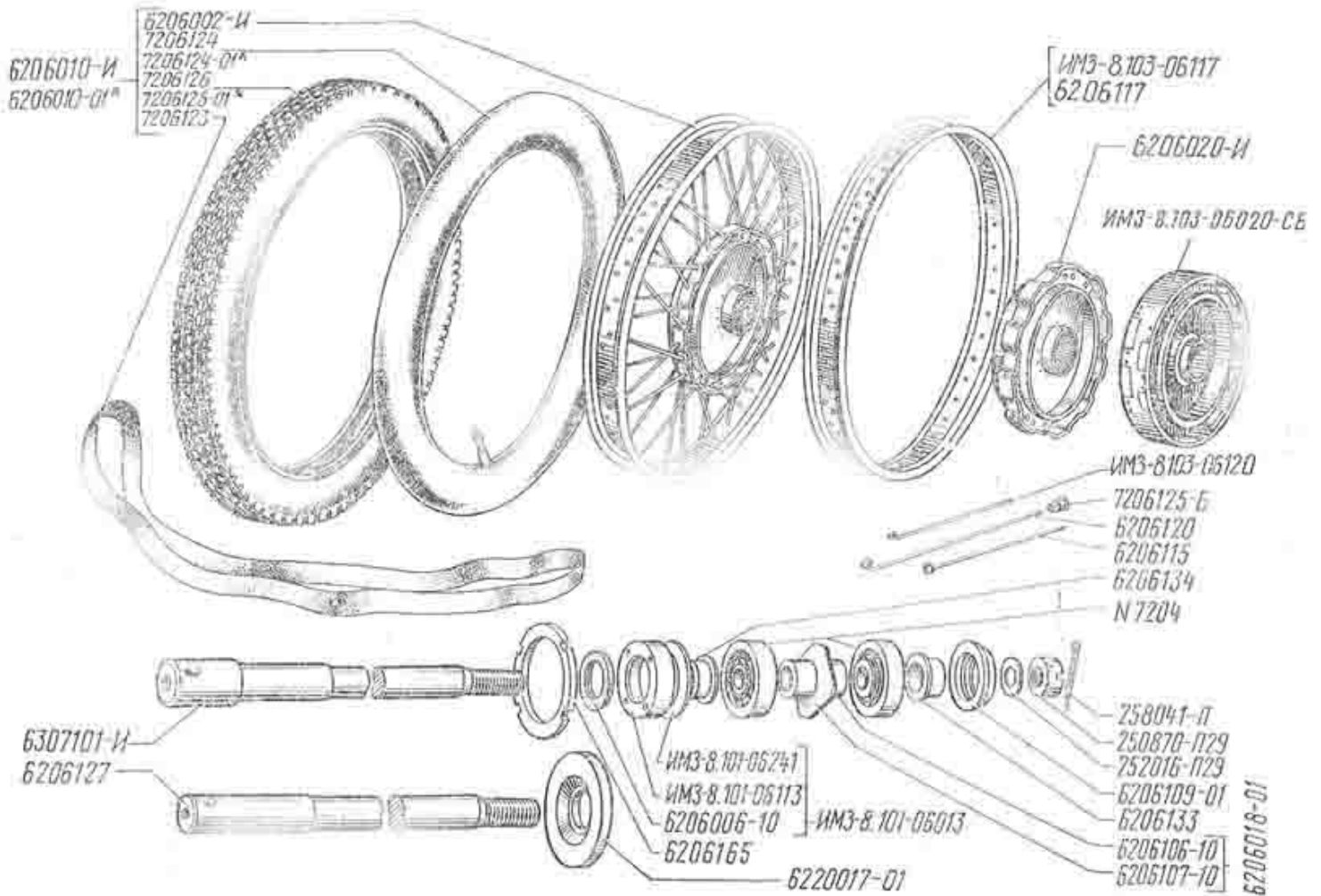












ИМЗ-8.101-15006-10



ИМЗ-8.101-15039
7210147
ИМЗ-8.101-15269

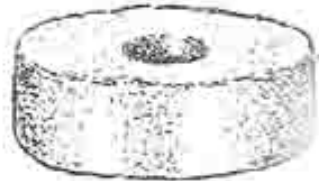


ИМЗ-8.101-15236-10

ИМЗ-8.101-15019-10

ИМЗ-8.101-15239

ИМЗ-8.101-15033-10

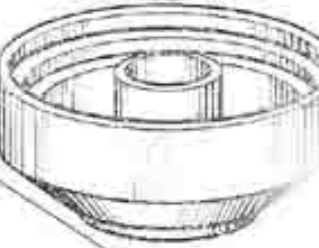


35 8661-029
6215216
6215216-10

6215005-10



ИМЗ-8.101-15015-10

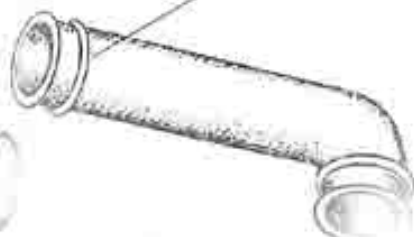
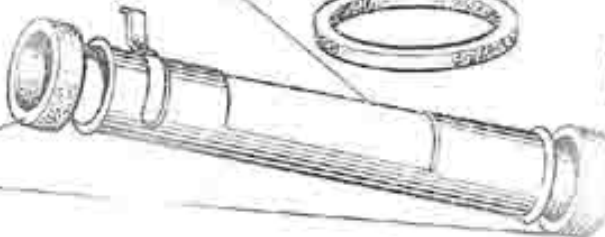


ИМЗ-8.101-15105

ИМЗ-8.103-15006
ИМЗ-8.101-15240
ИМЗ-8.101-15047
ИМЗ-8.101-15106



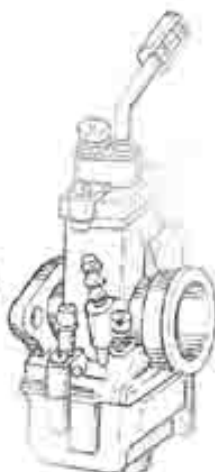
6215203



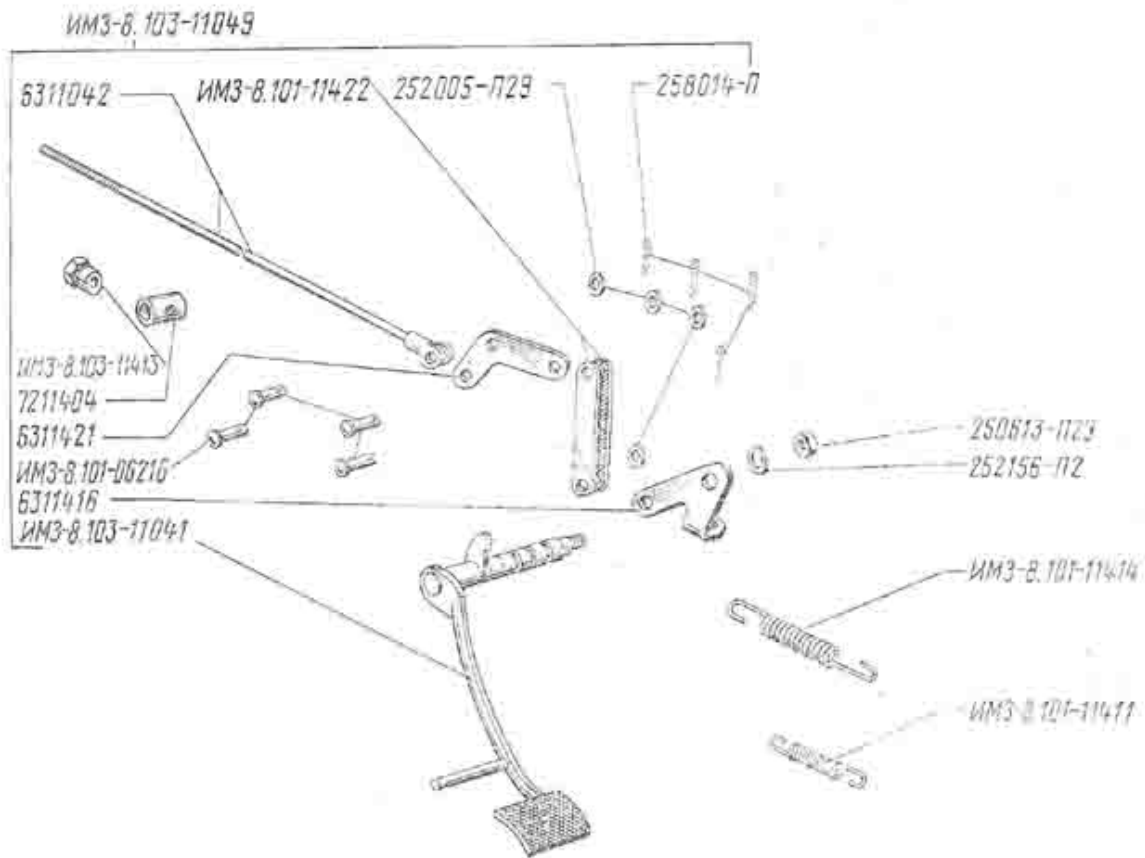
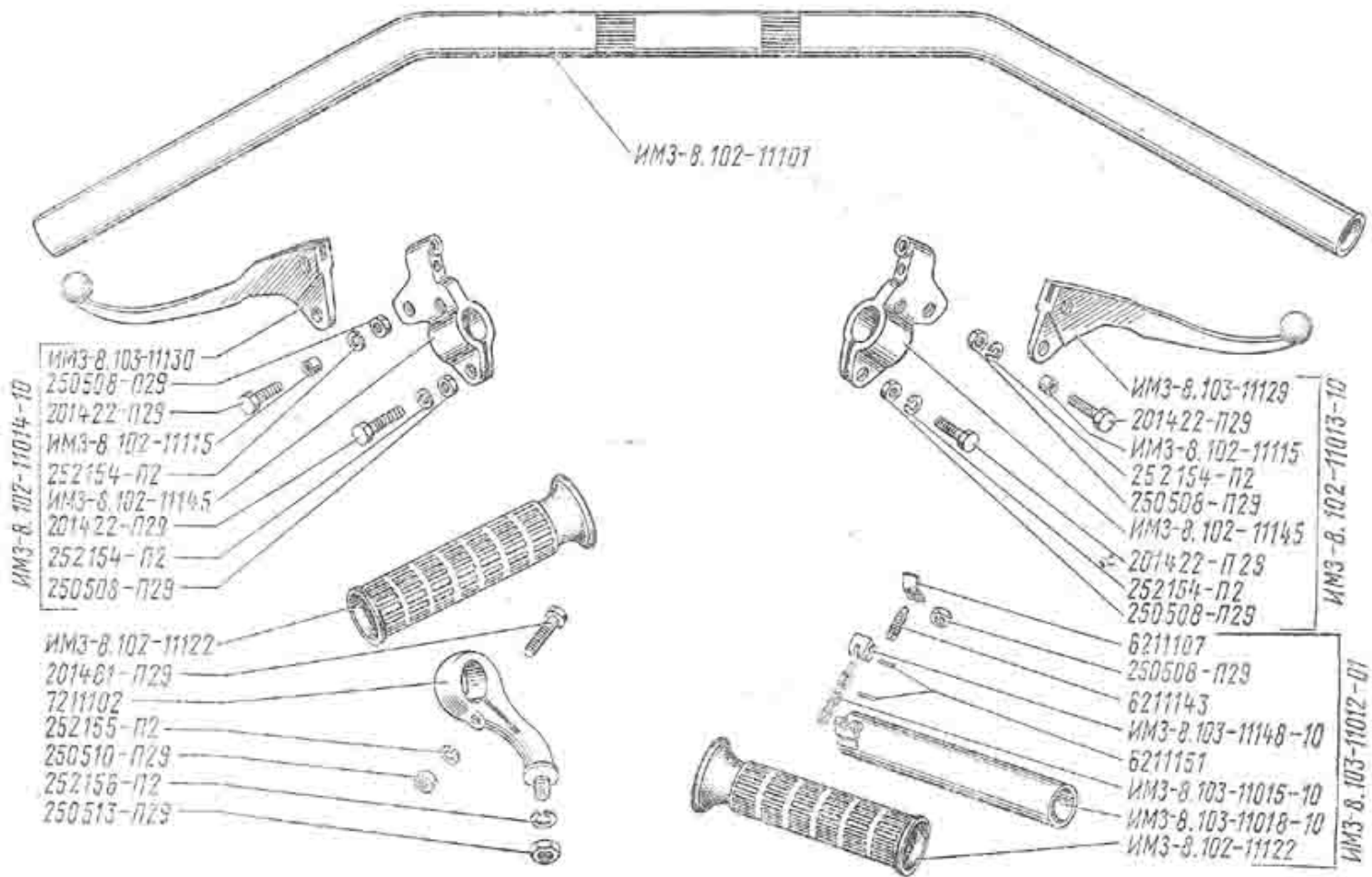
ИМЗ-8.101-15283

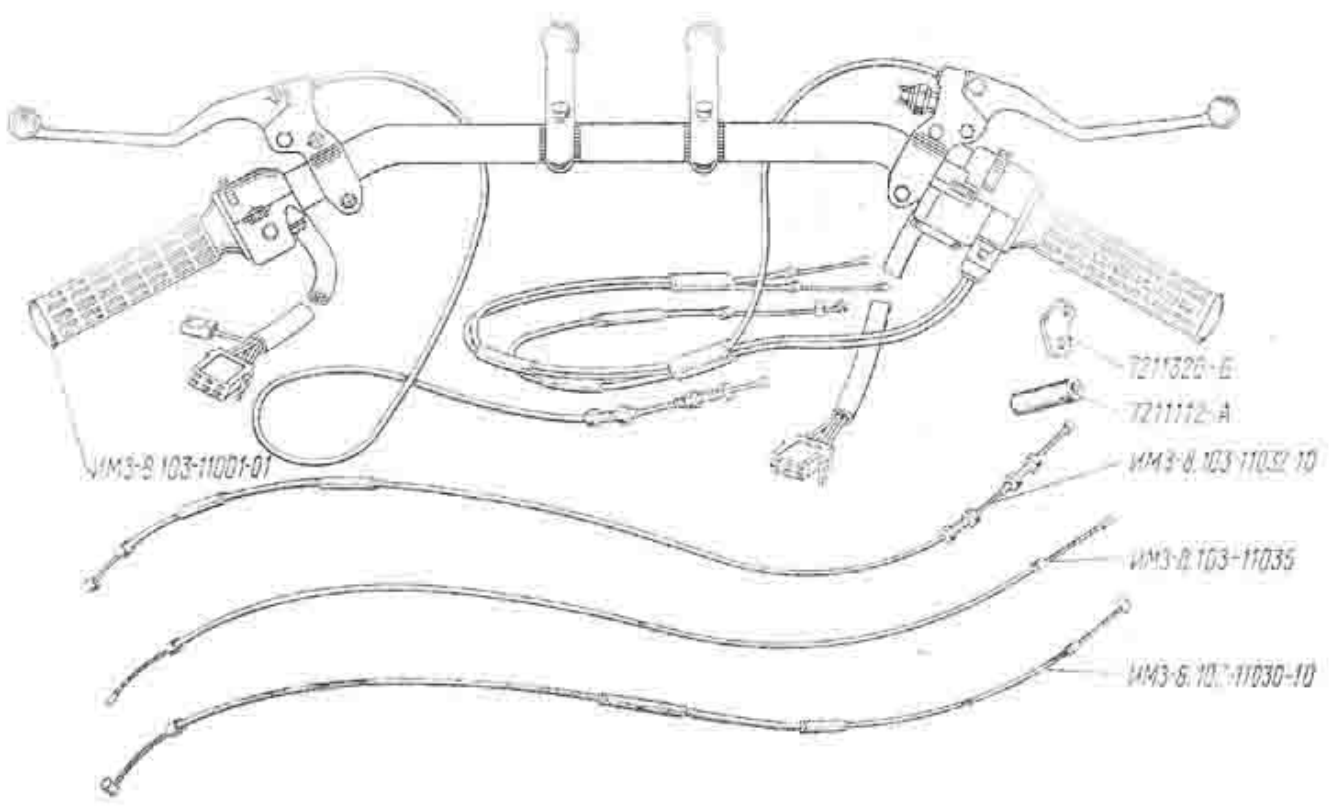
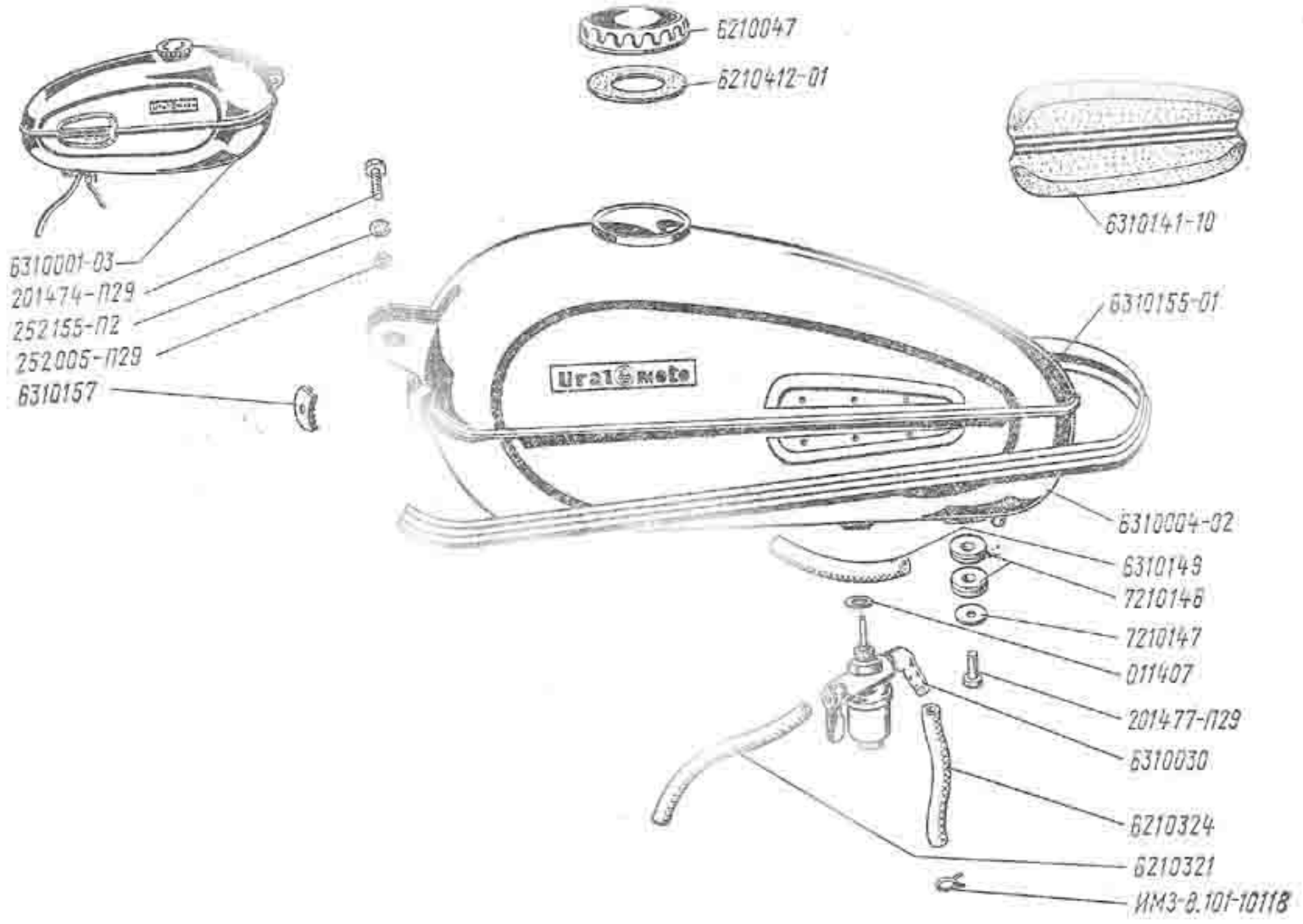


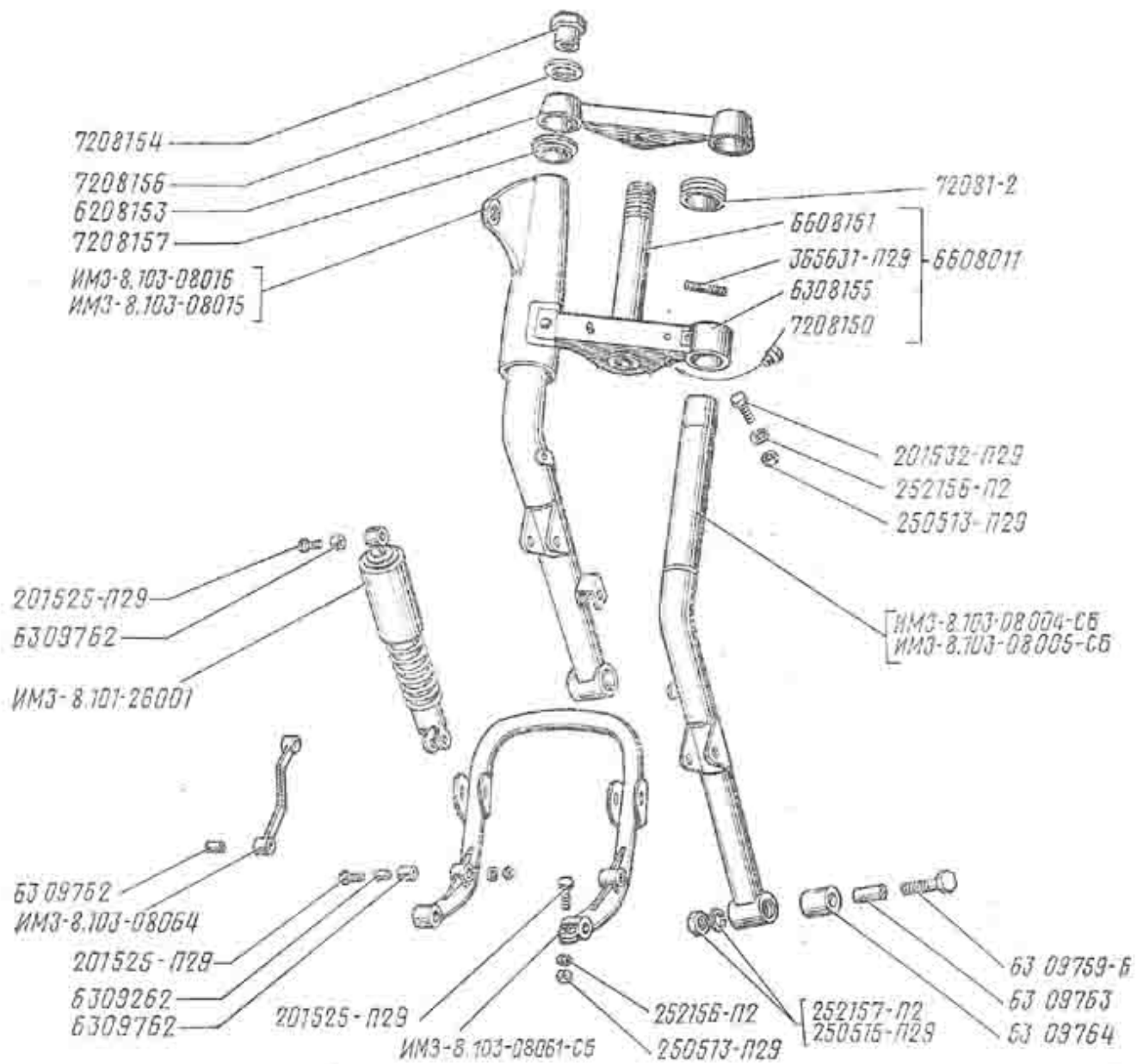
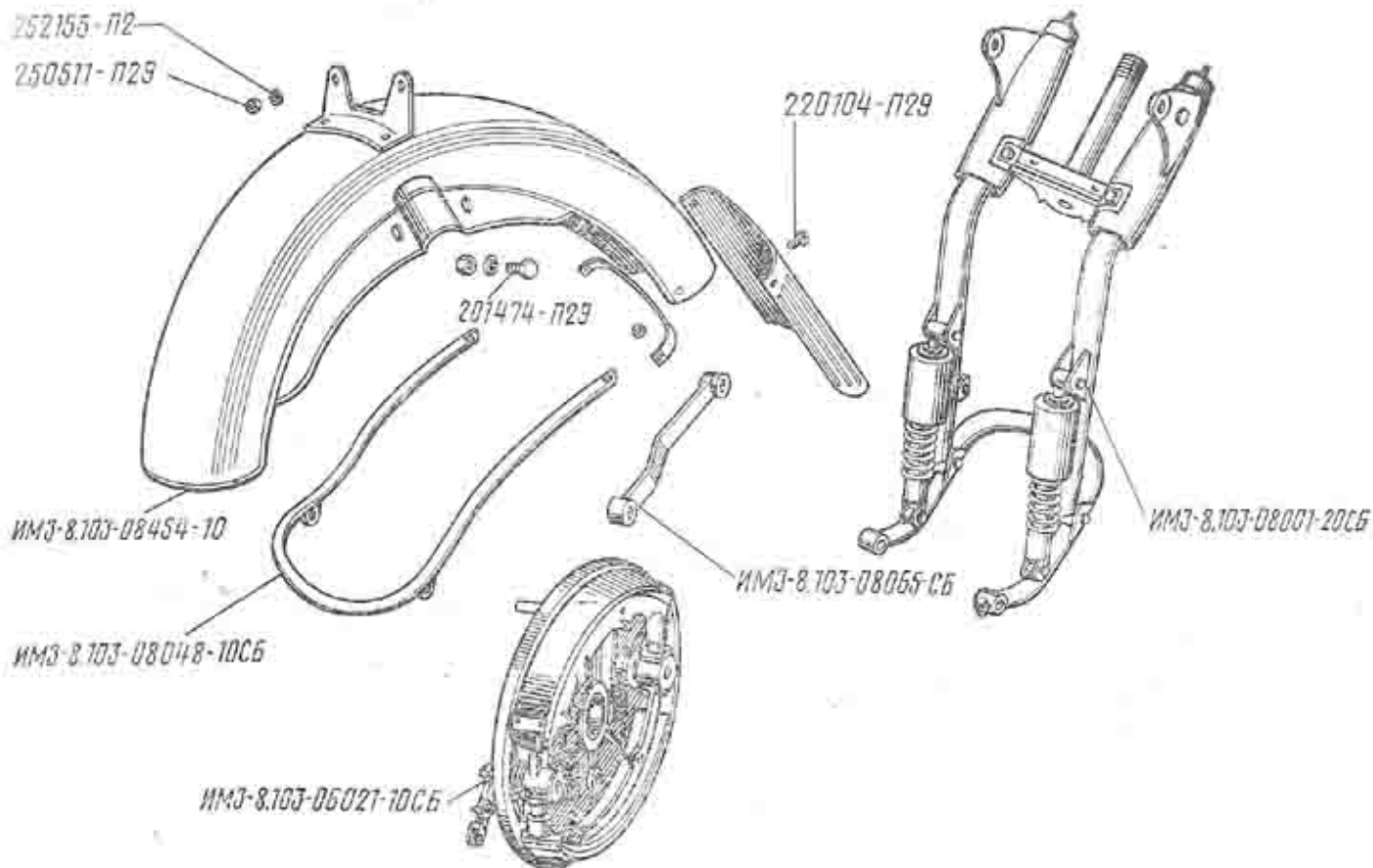
6215284-11

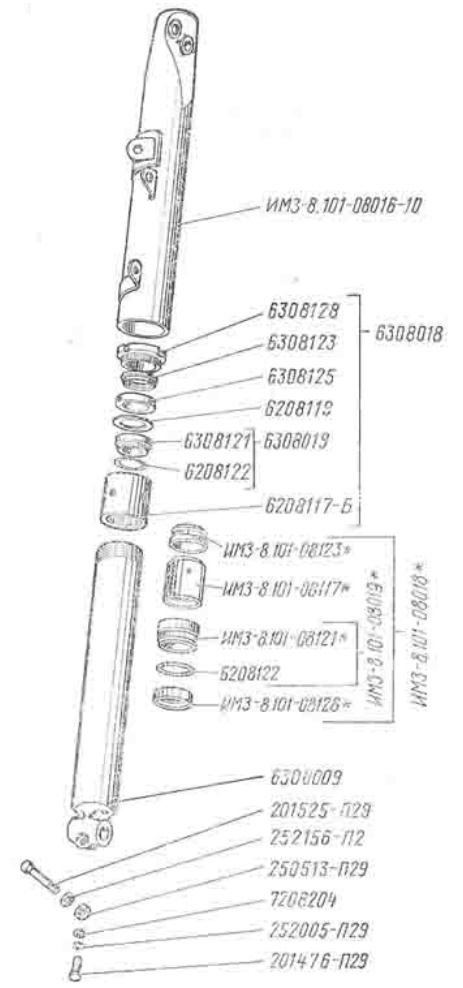
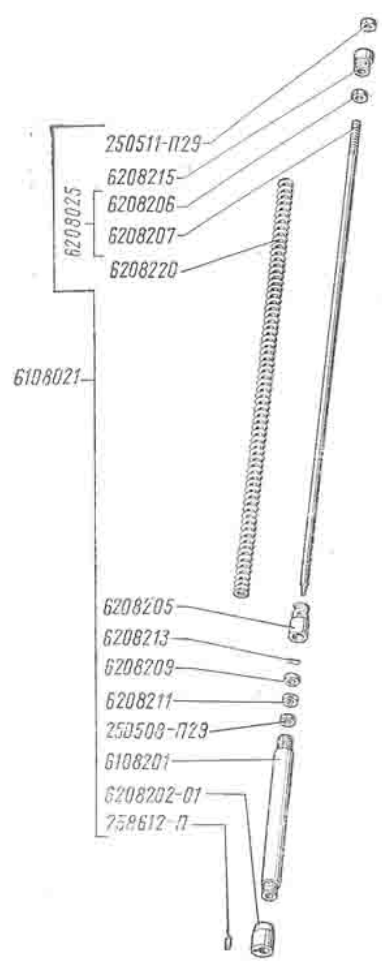
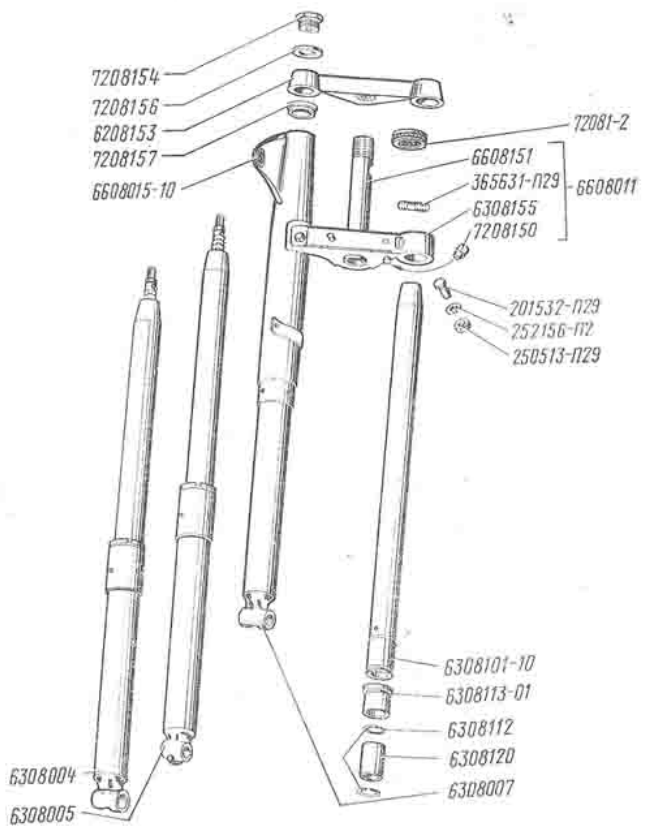


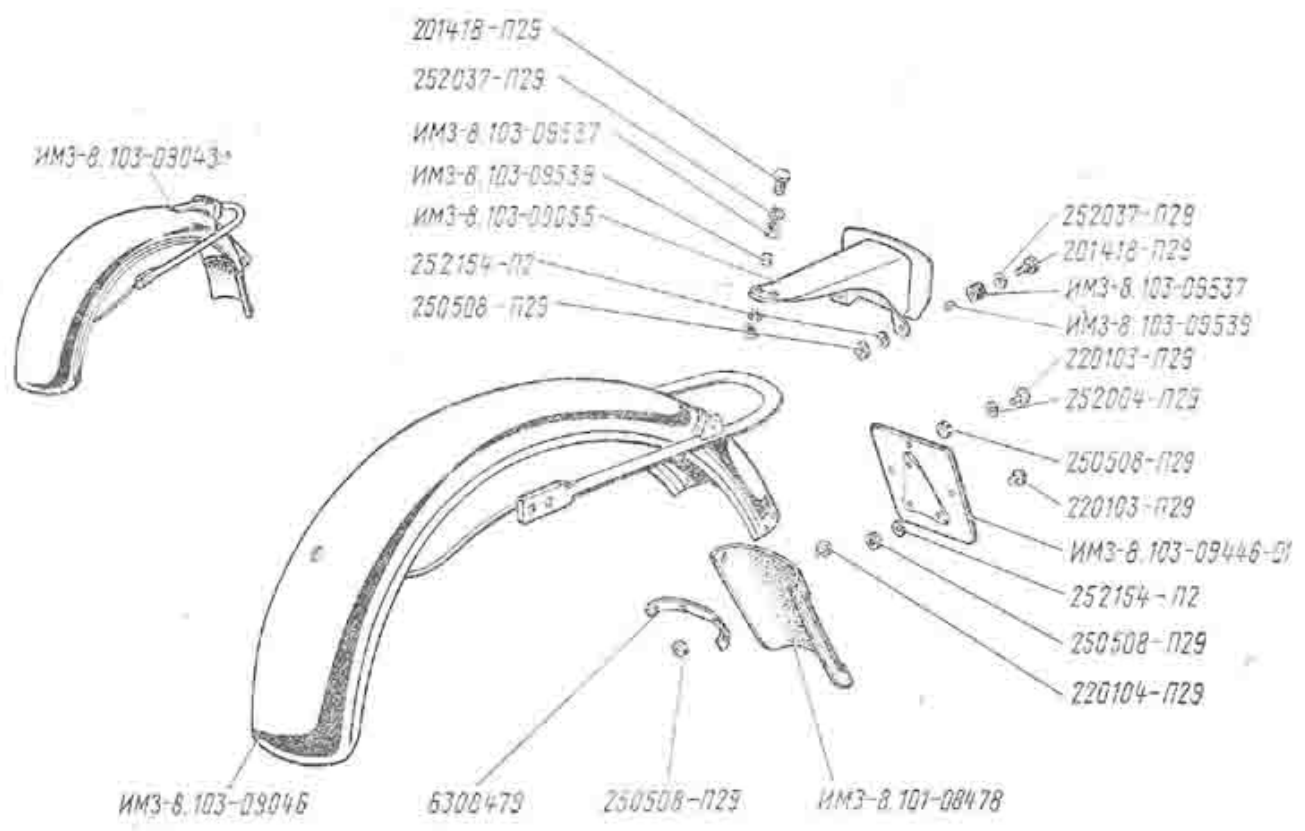
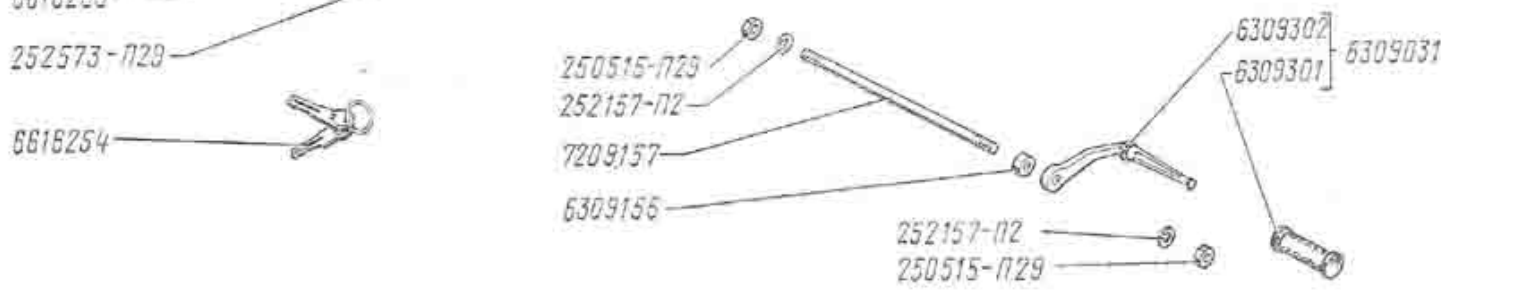
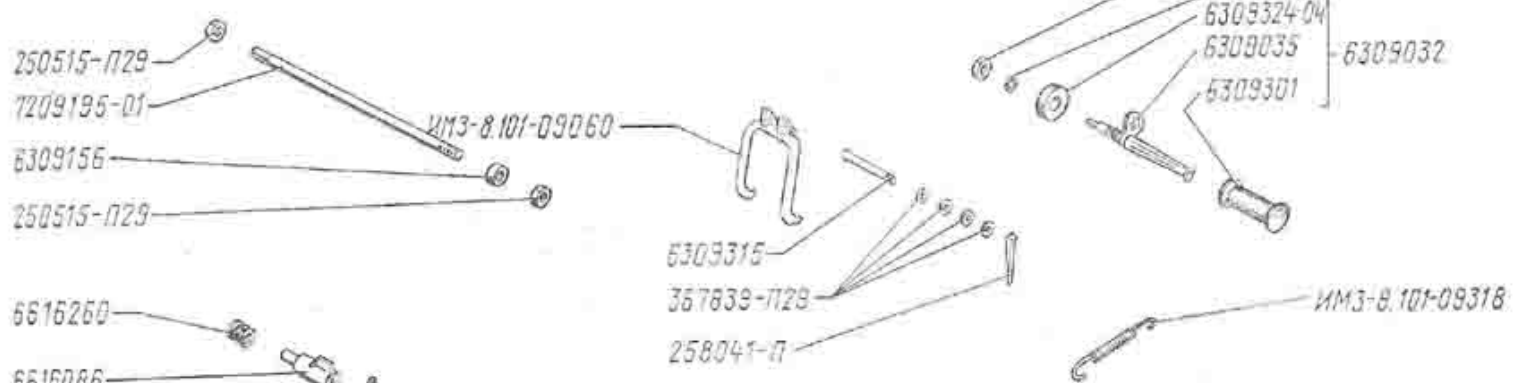
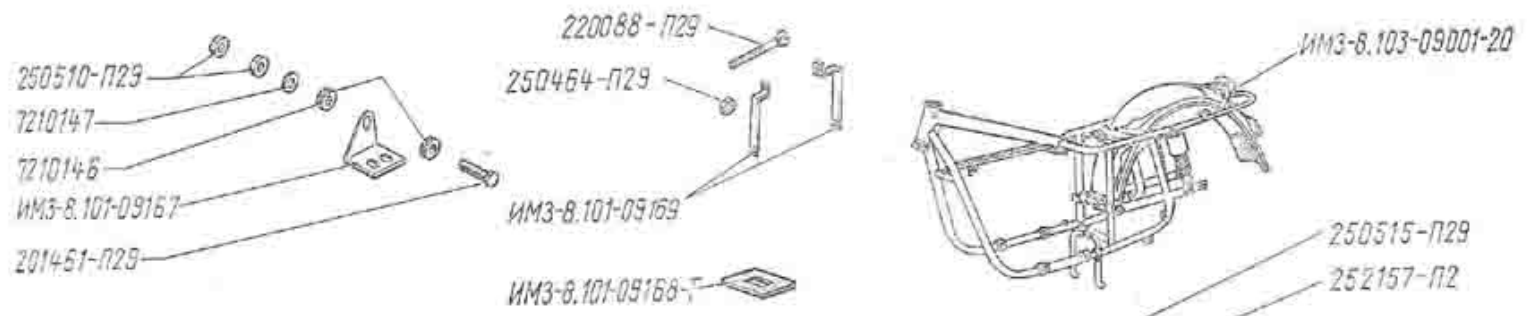
ИМЗ-8.101-15001-10

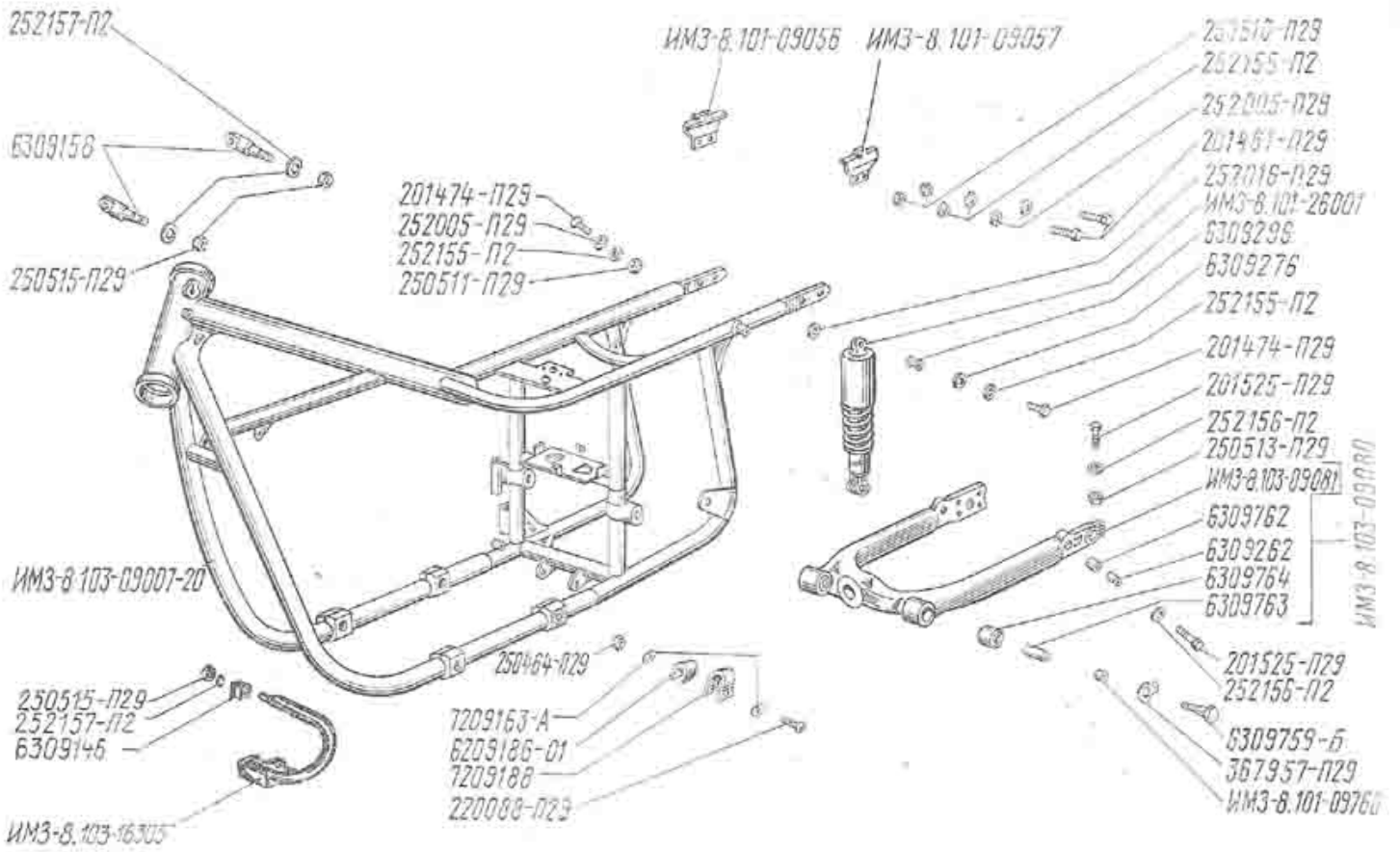
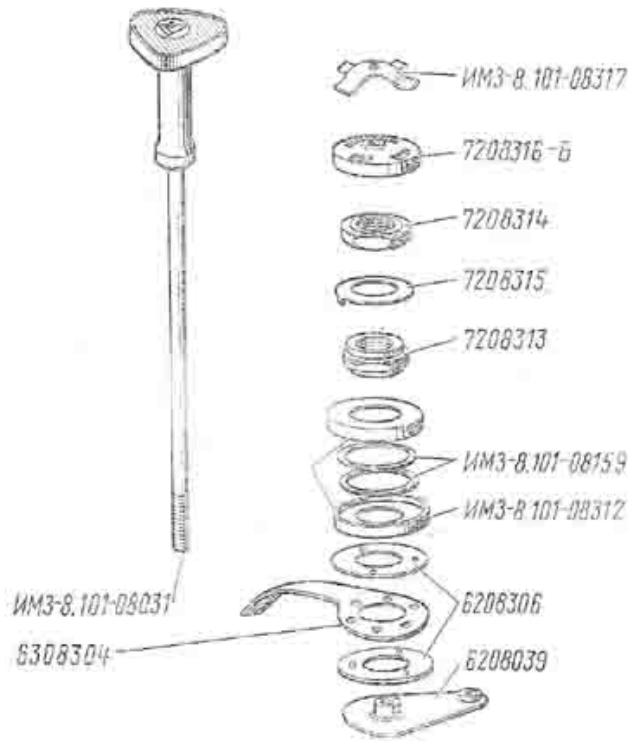


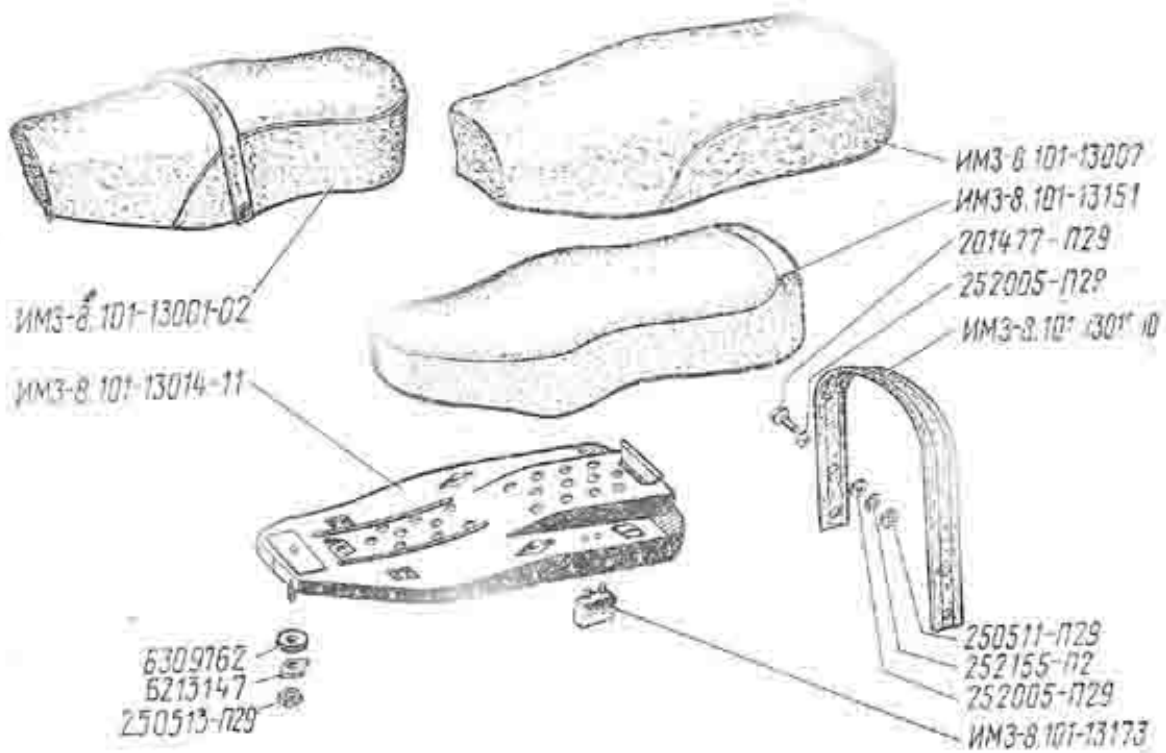
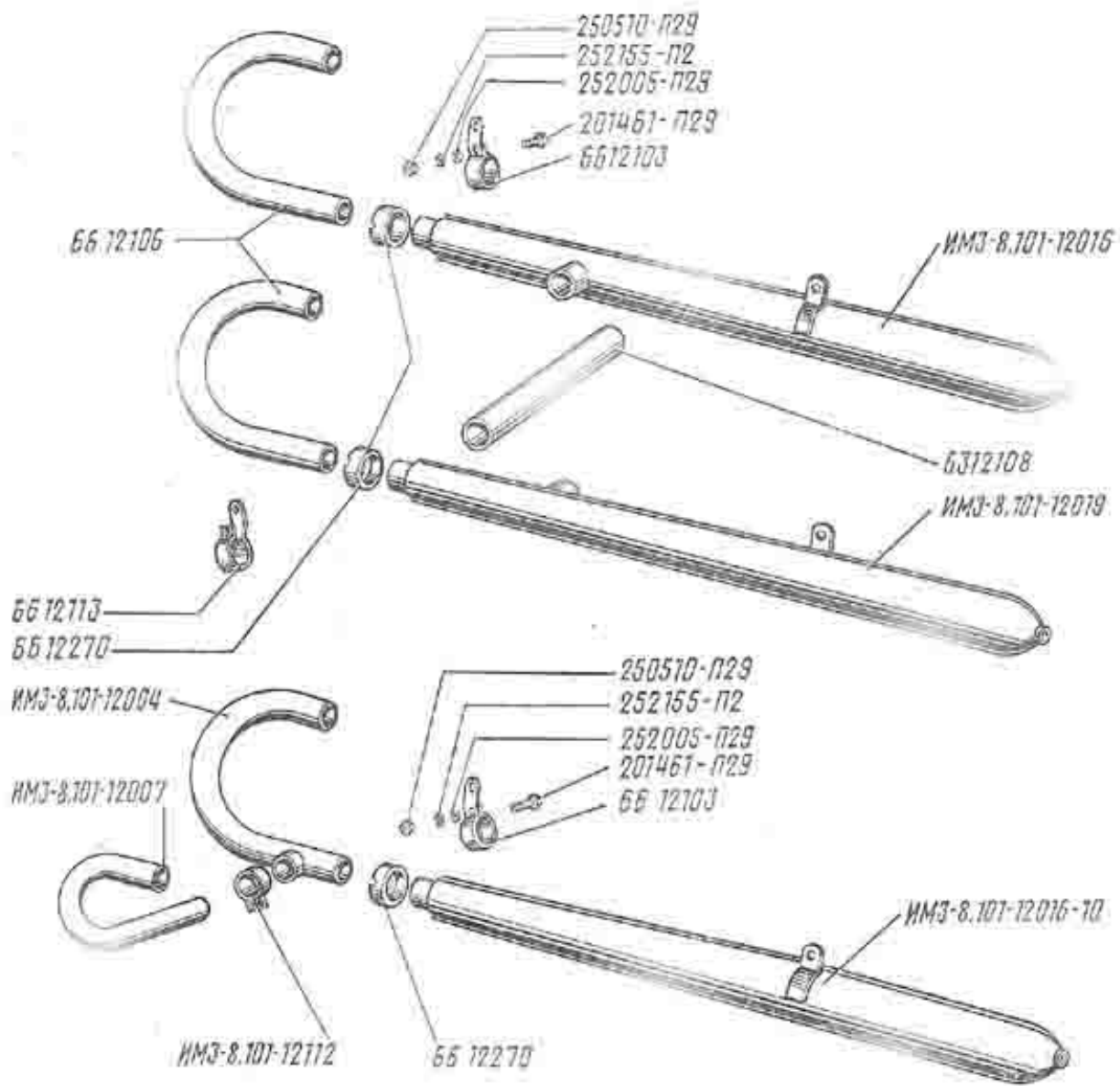


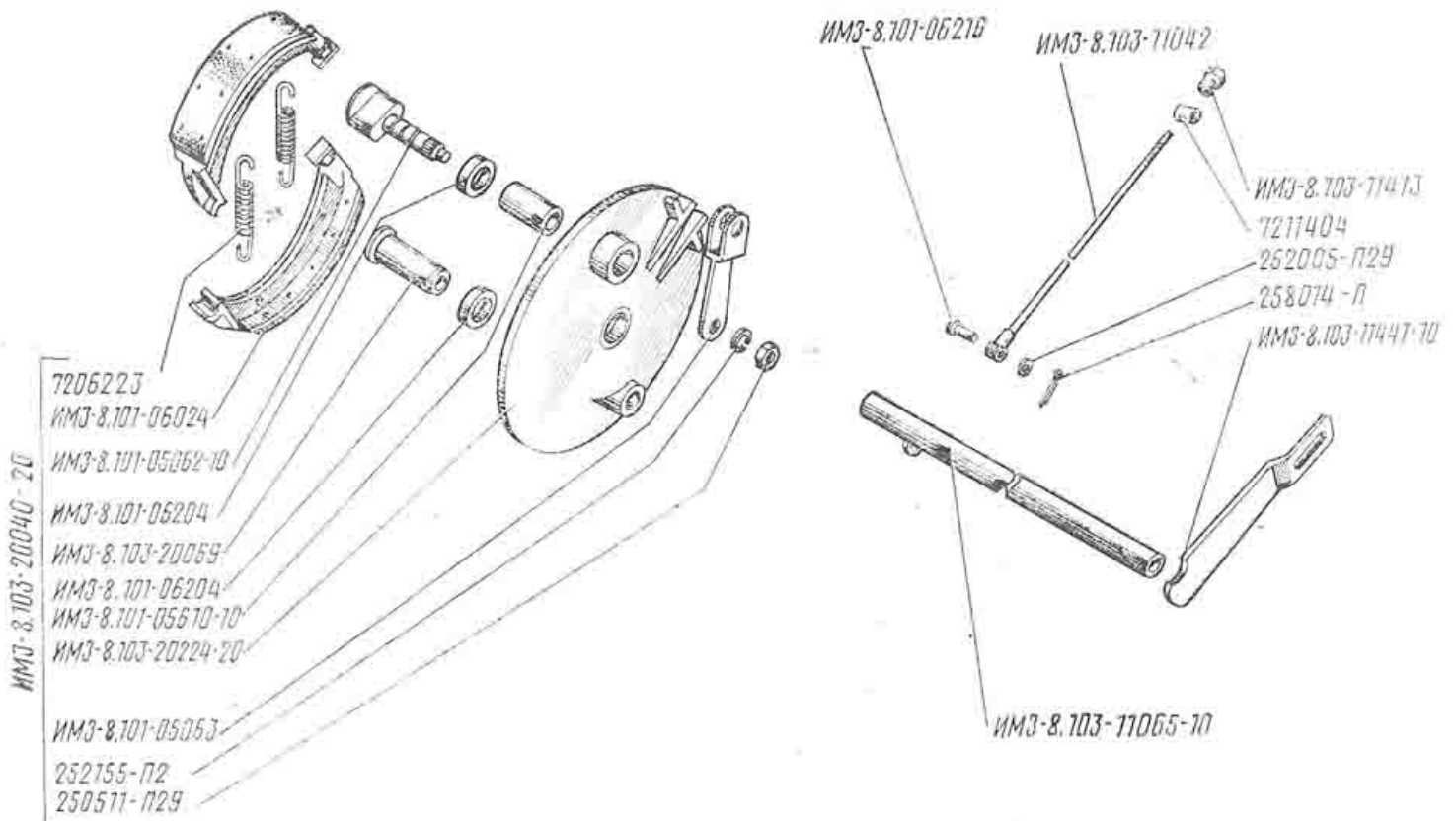
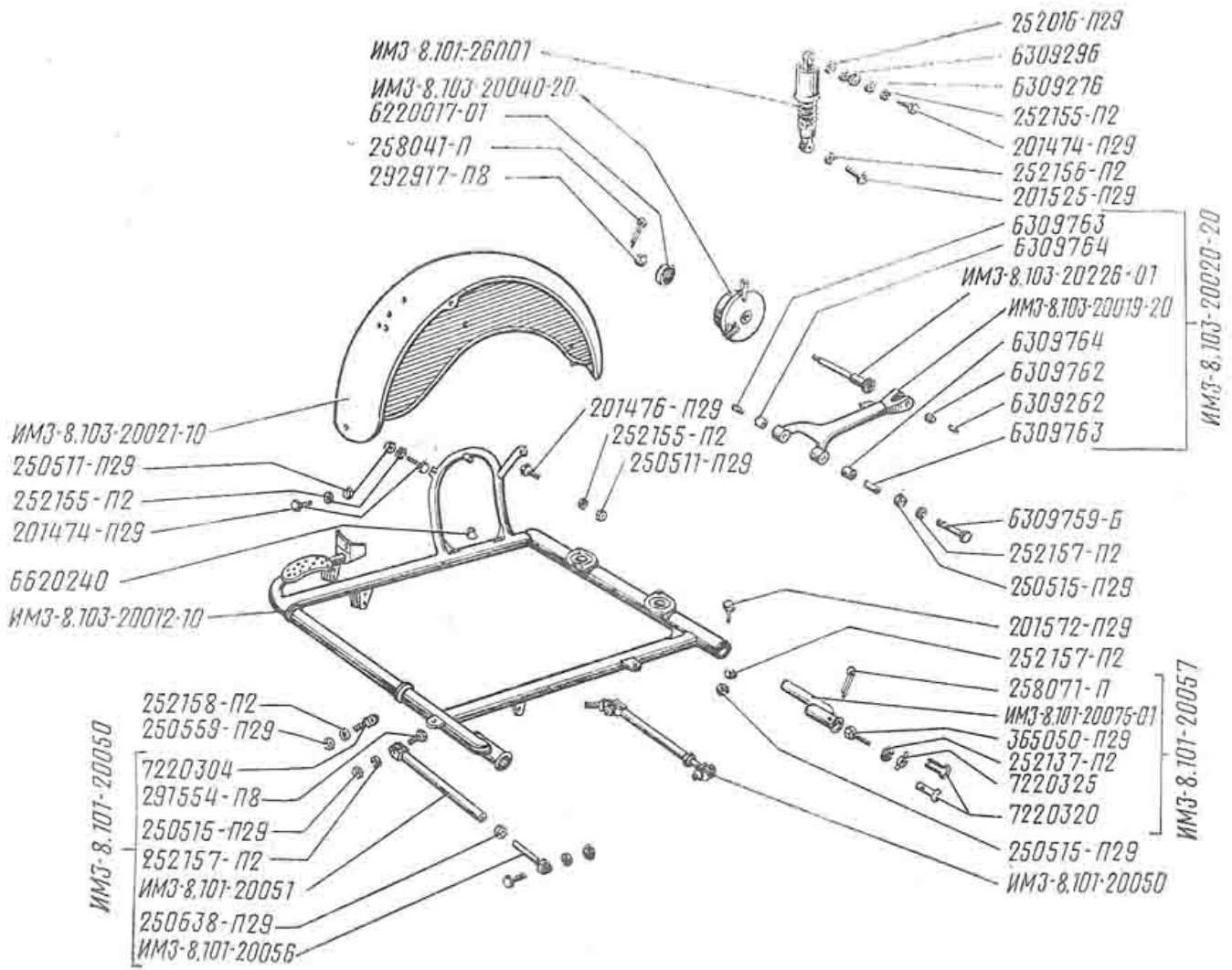


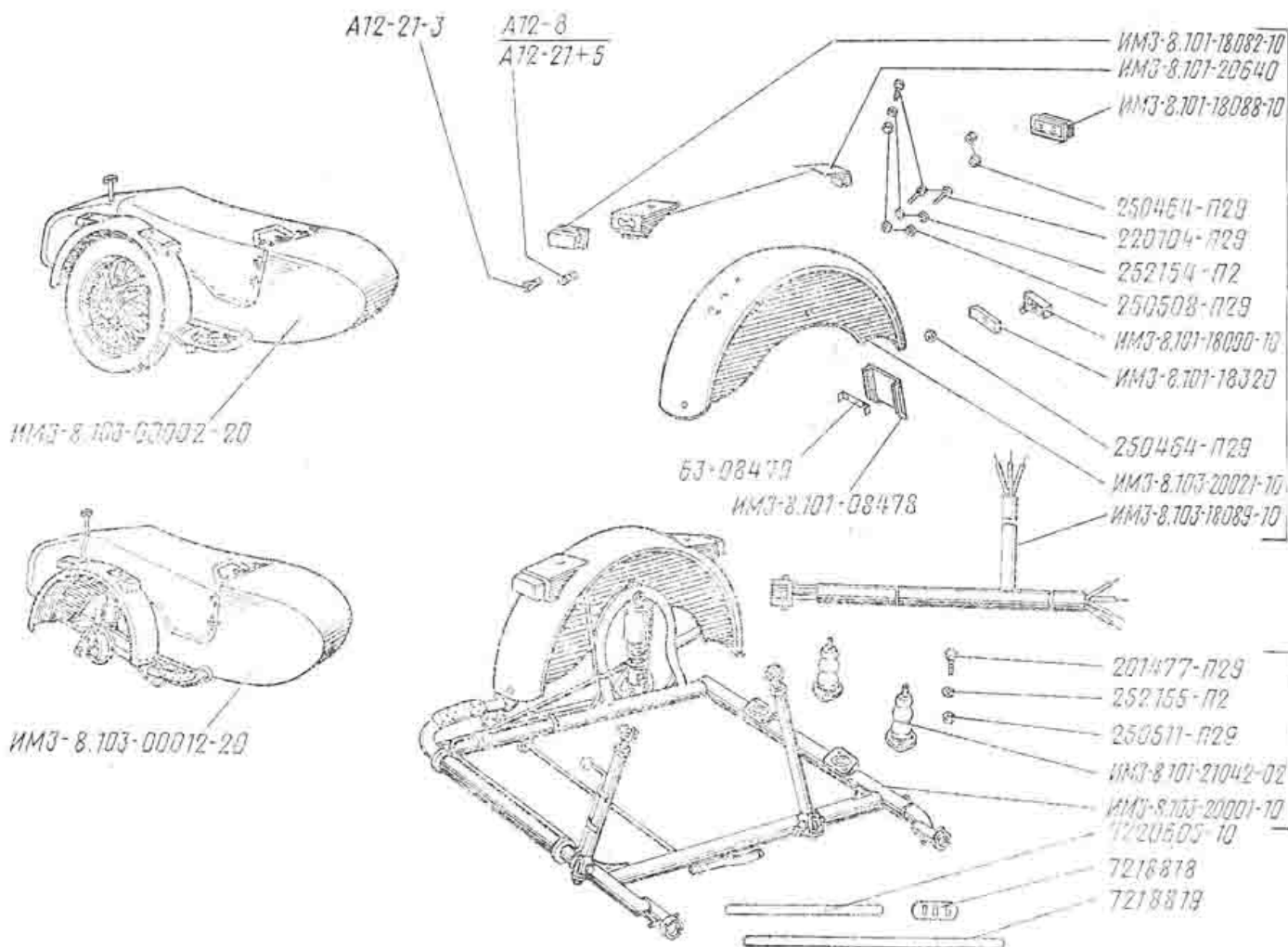
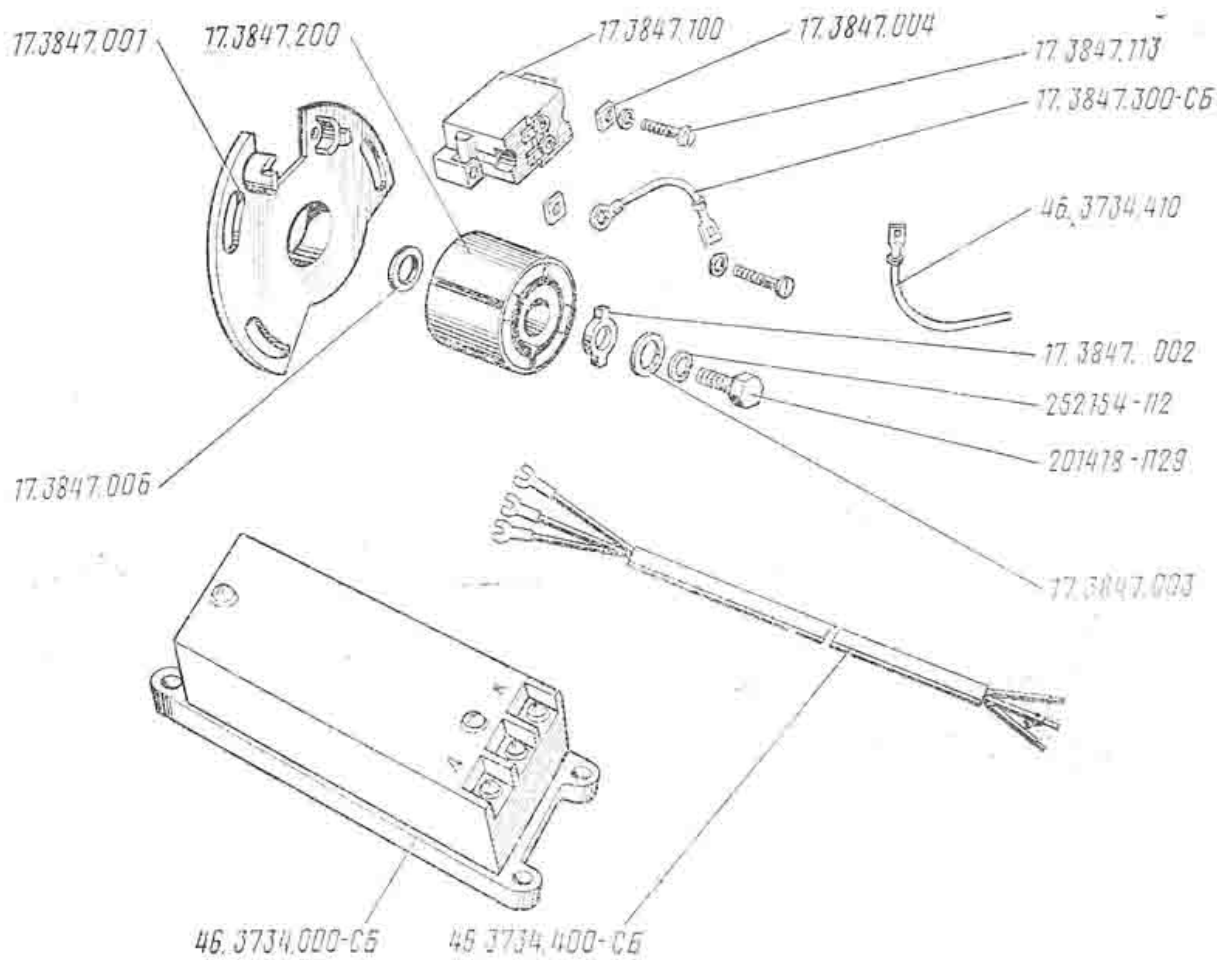






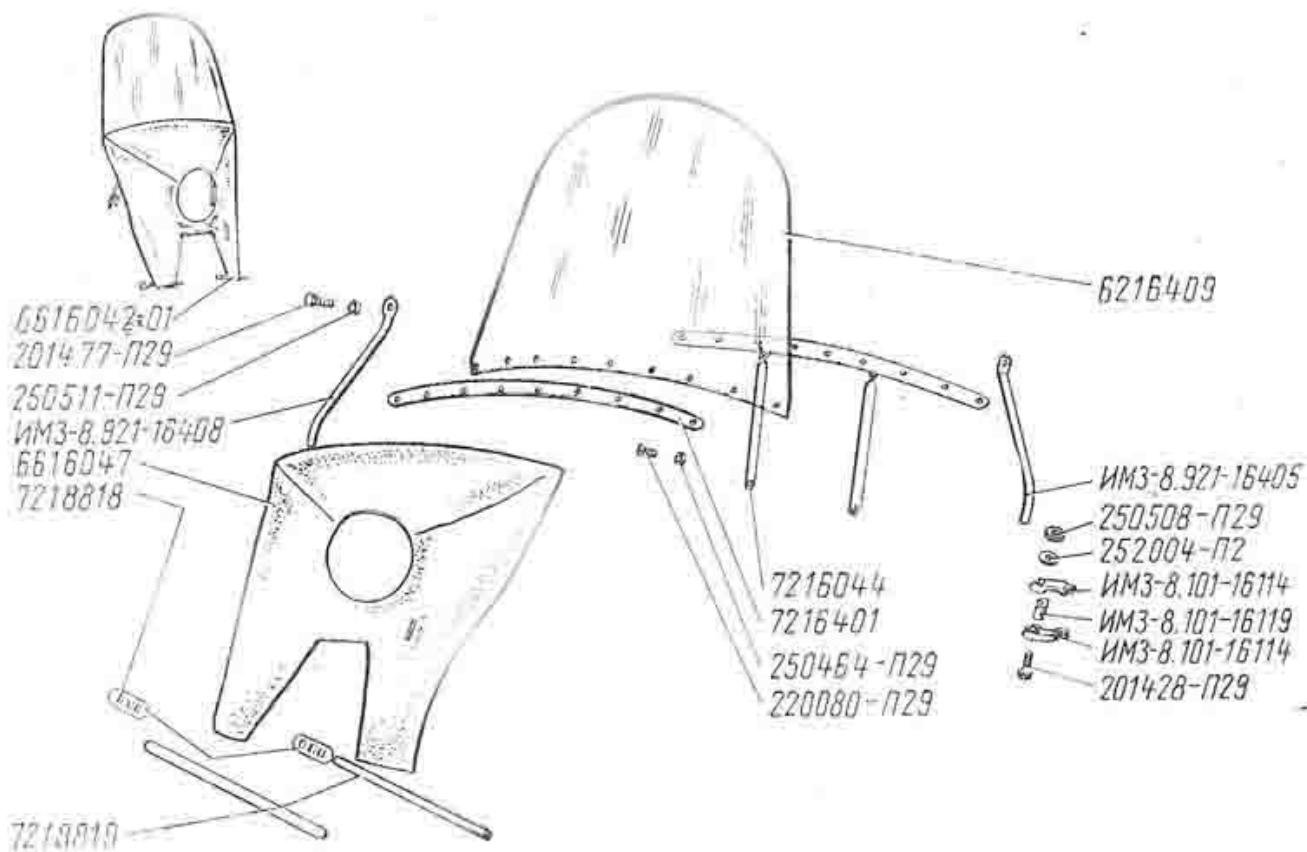
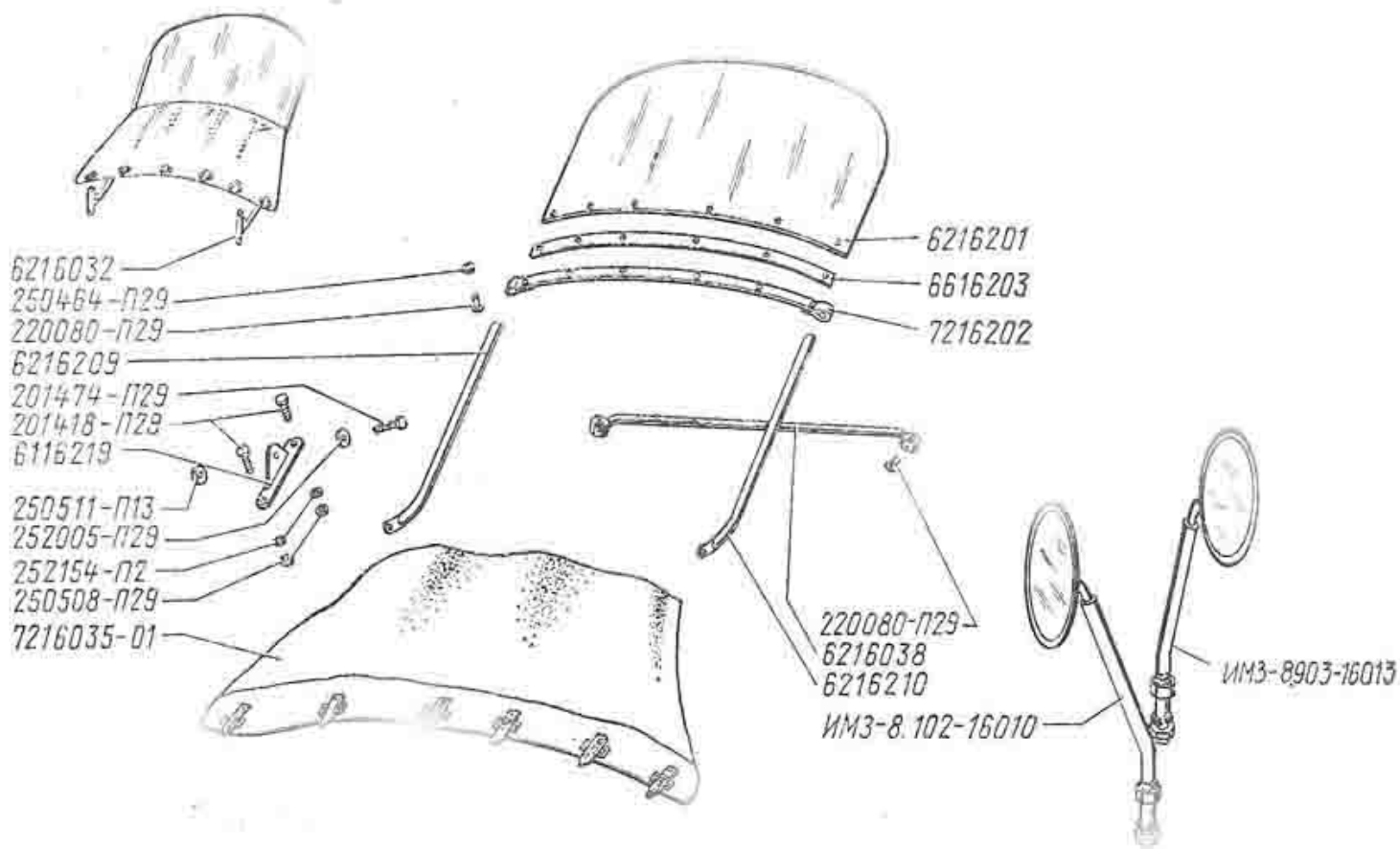


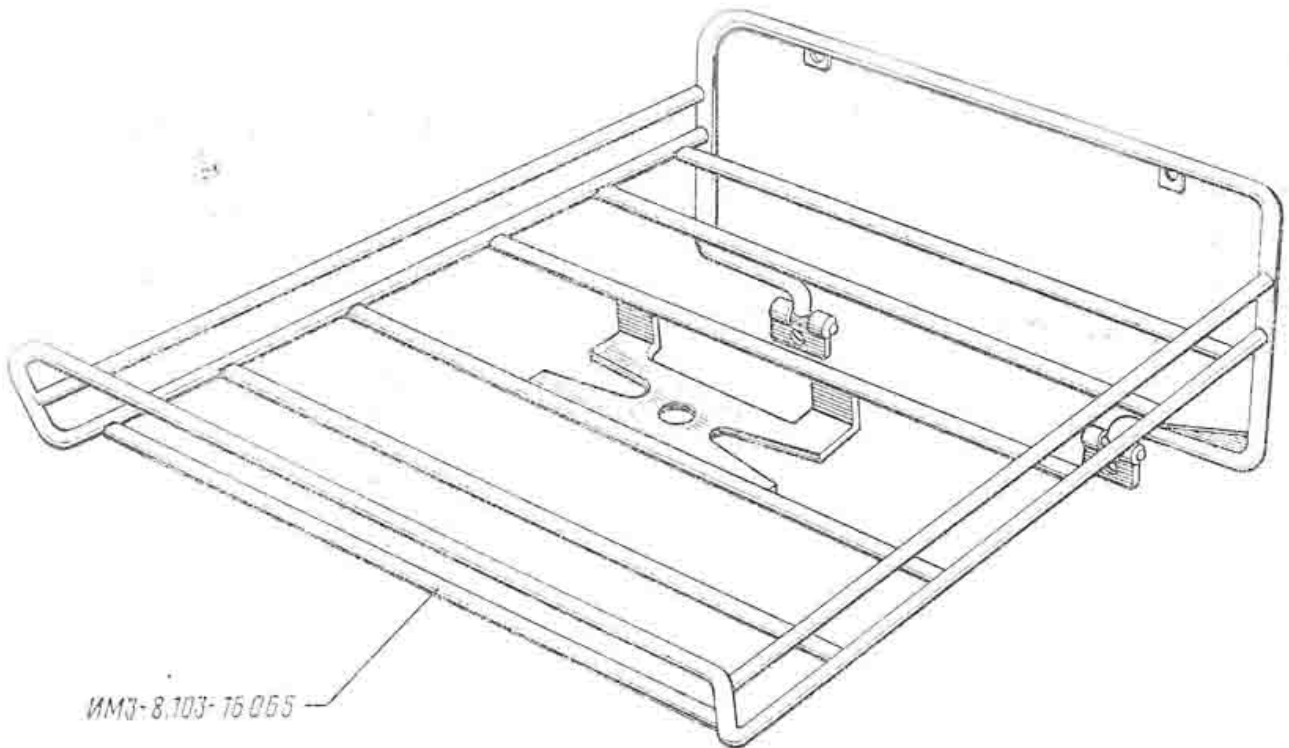
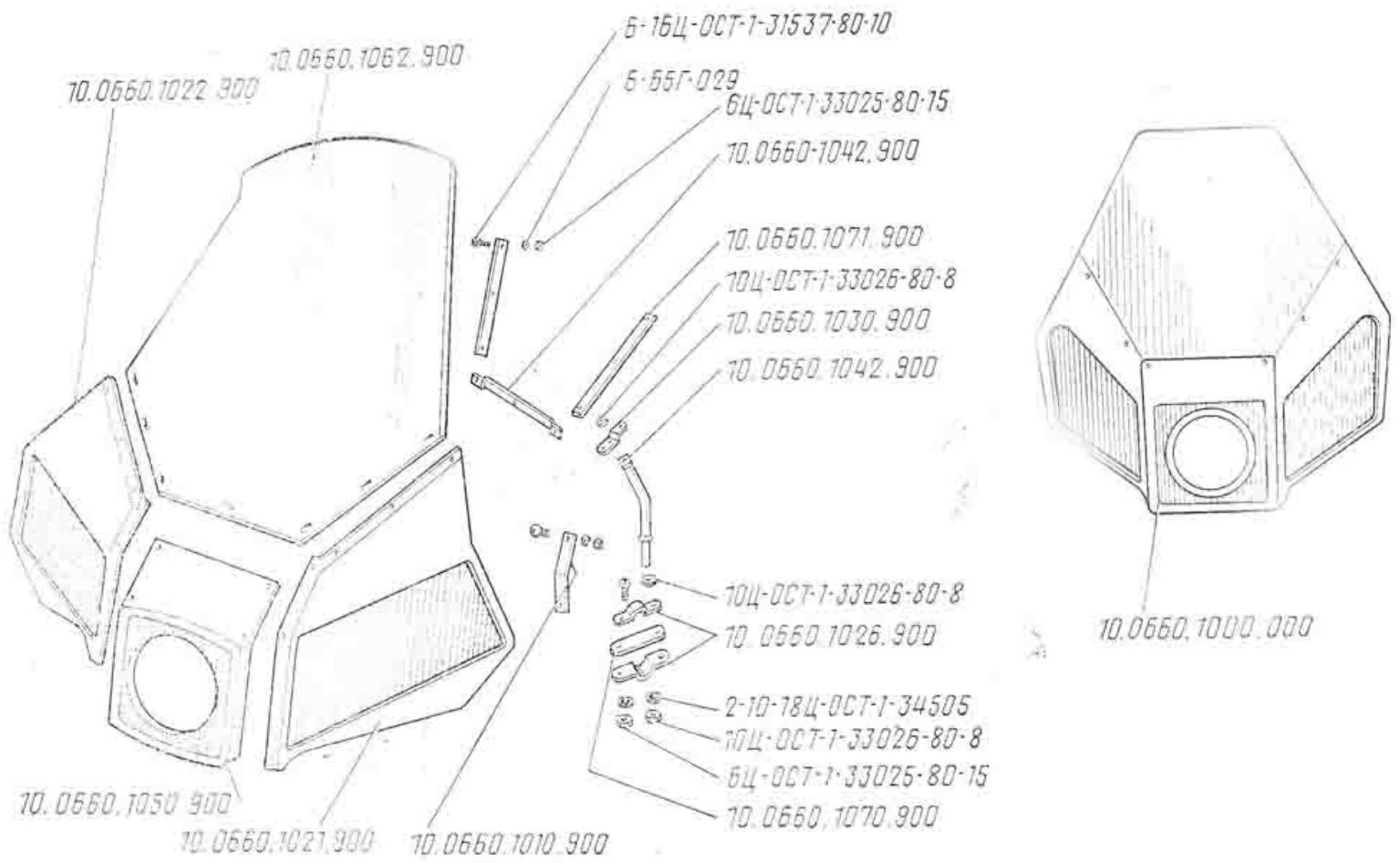


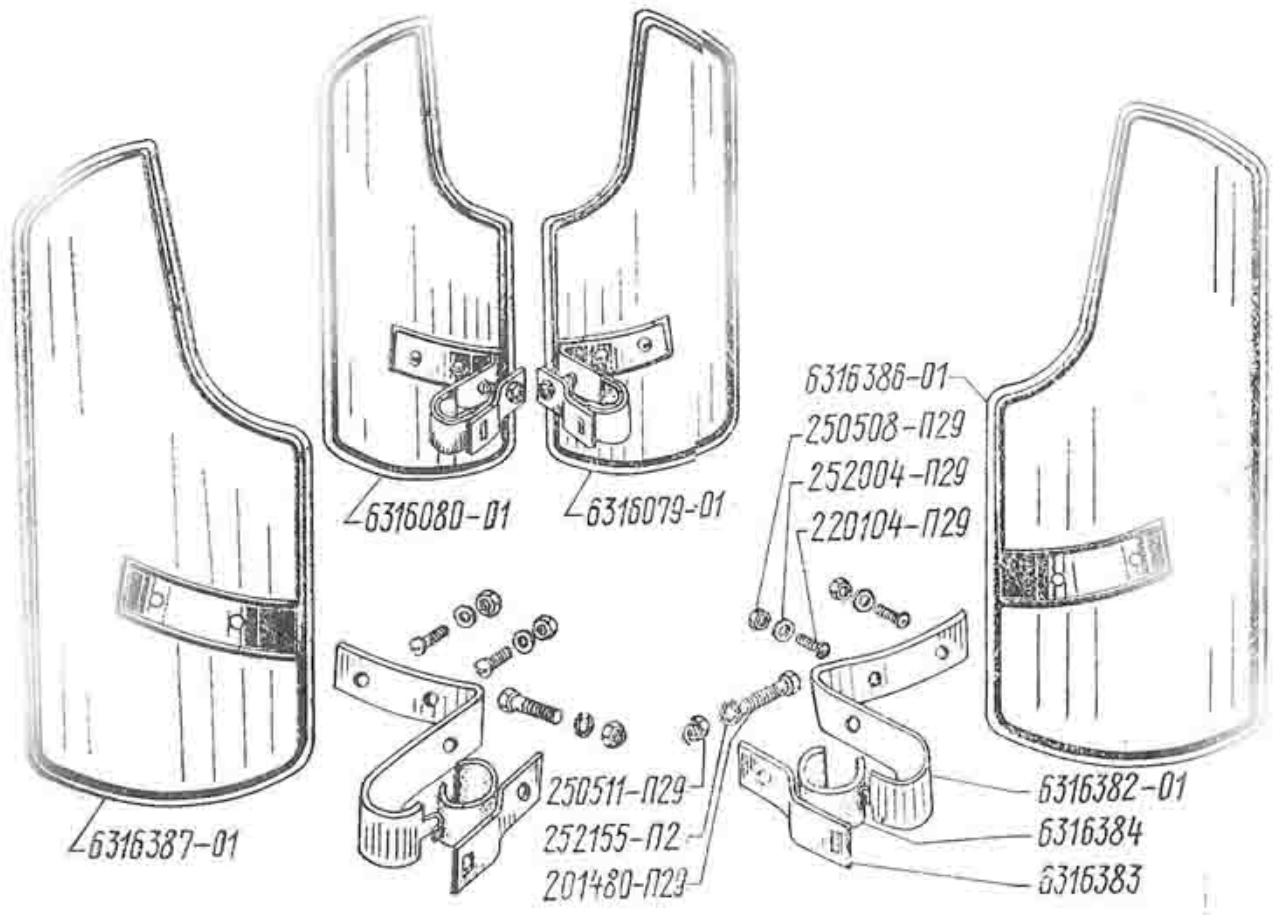


ИМЗ-8.103-20080-10

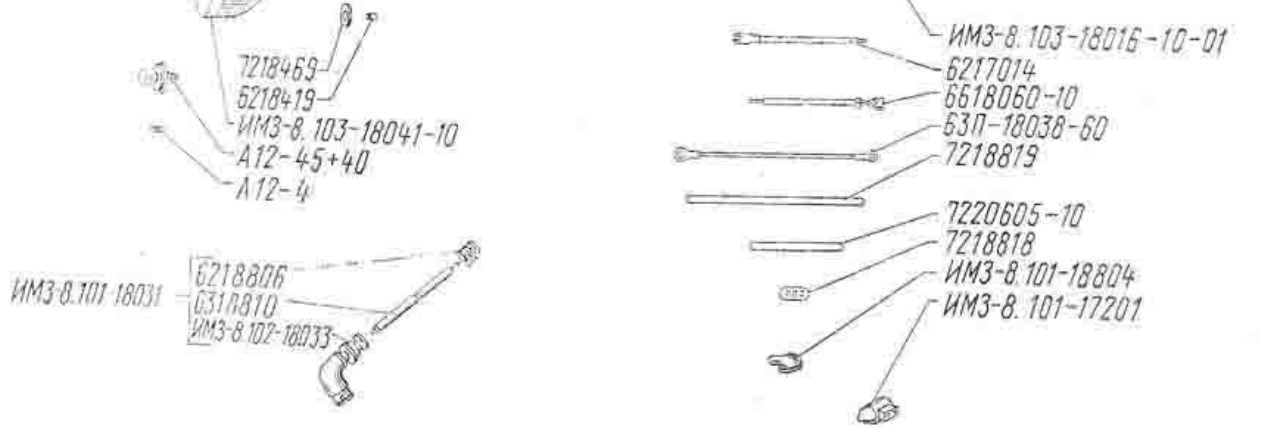
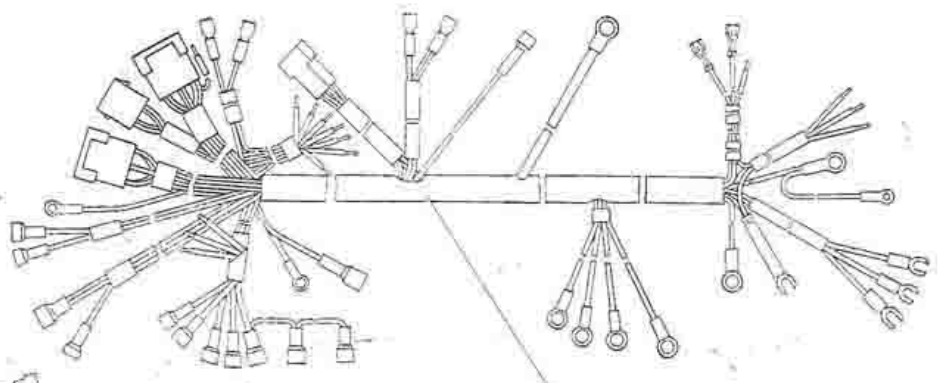
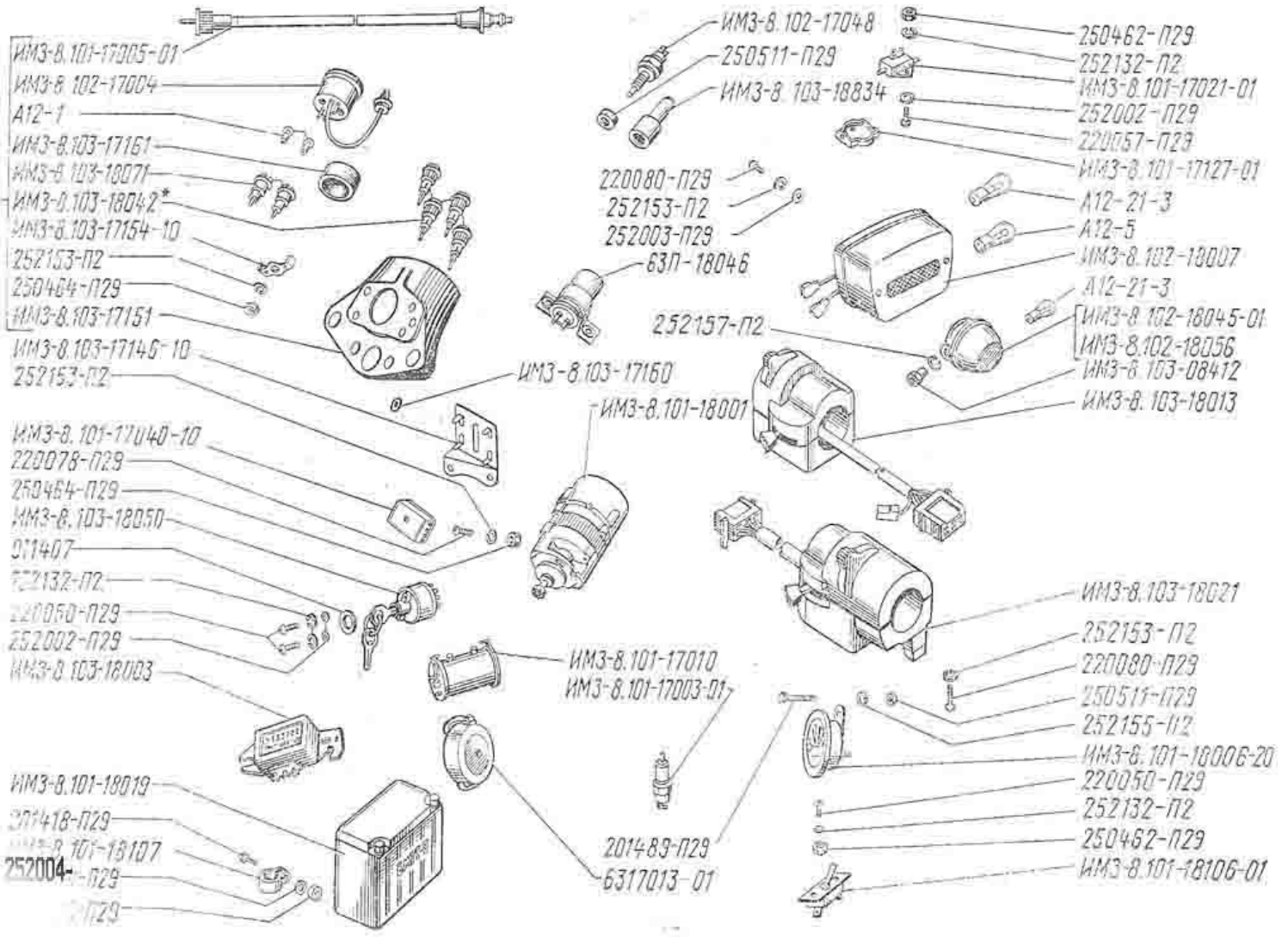
ИМЗ-8.103-20044-10

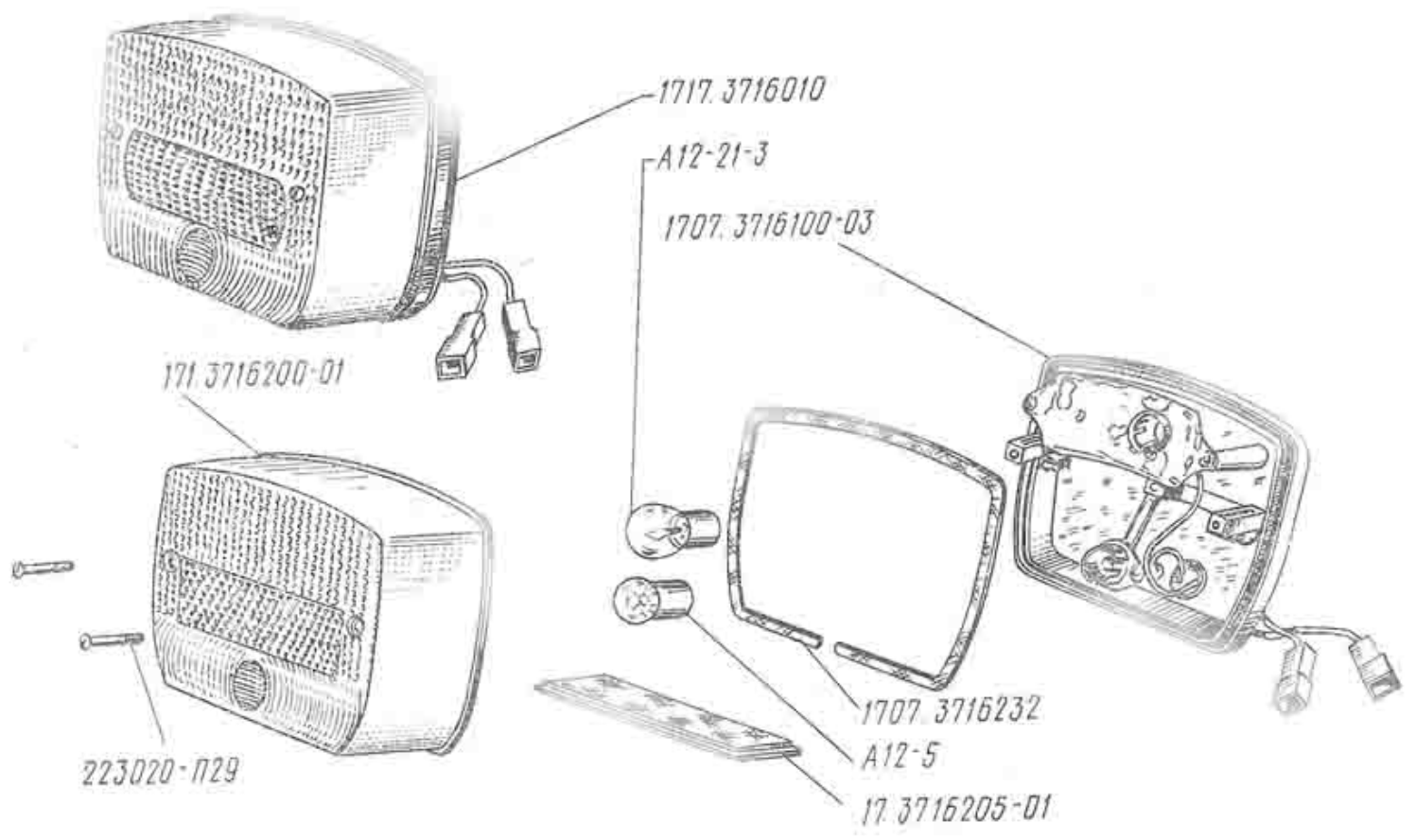
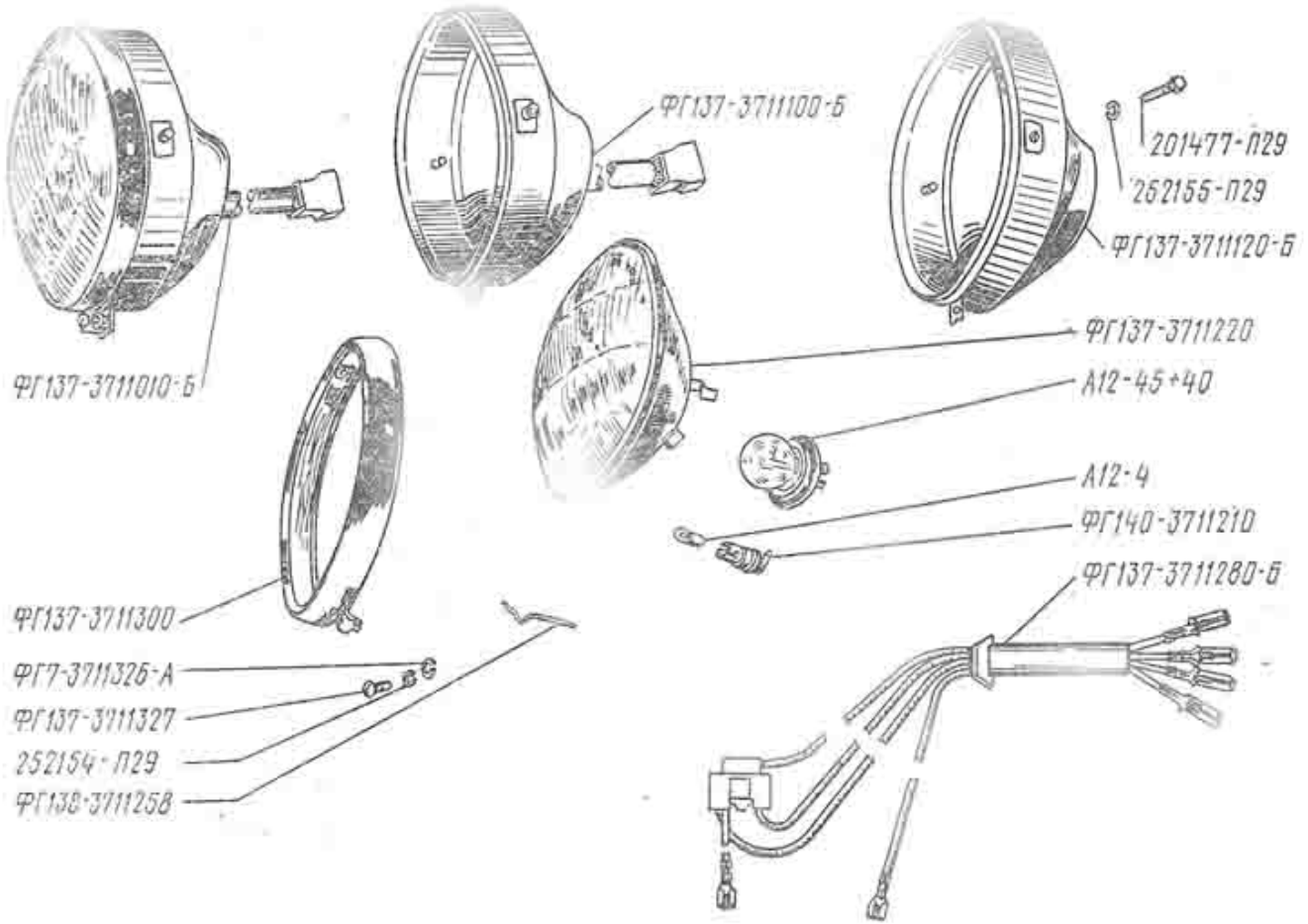






ИМЗ-8.103-17041

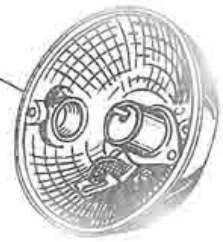






1607.3726010-01
1617.3726010-01
A12-21-3

1507.3726100-20

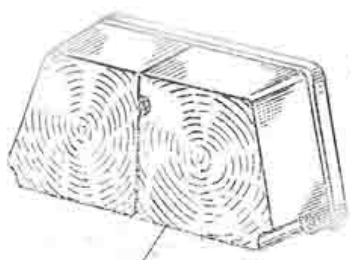


1607.3726108
1617.3726108
16.3726204-10
161.3726204-10

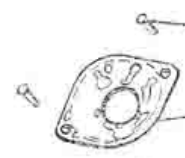
1607.3726200-10
1617.3726200-10



220053-П29



ПФ204-3712140



254247

ПФ204-3712206

ПФ231-3726102

ПФ232-3726000-Б-Т
ПФ232-3726204

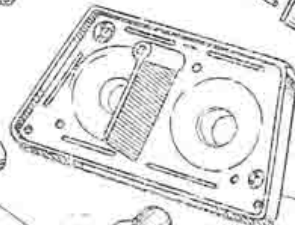


220055-П29

ПФ232-3726130

ПФ204-3712207

ПФ219-3716111-Б



A12-Б

A12-21-3

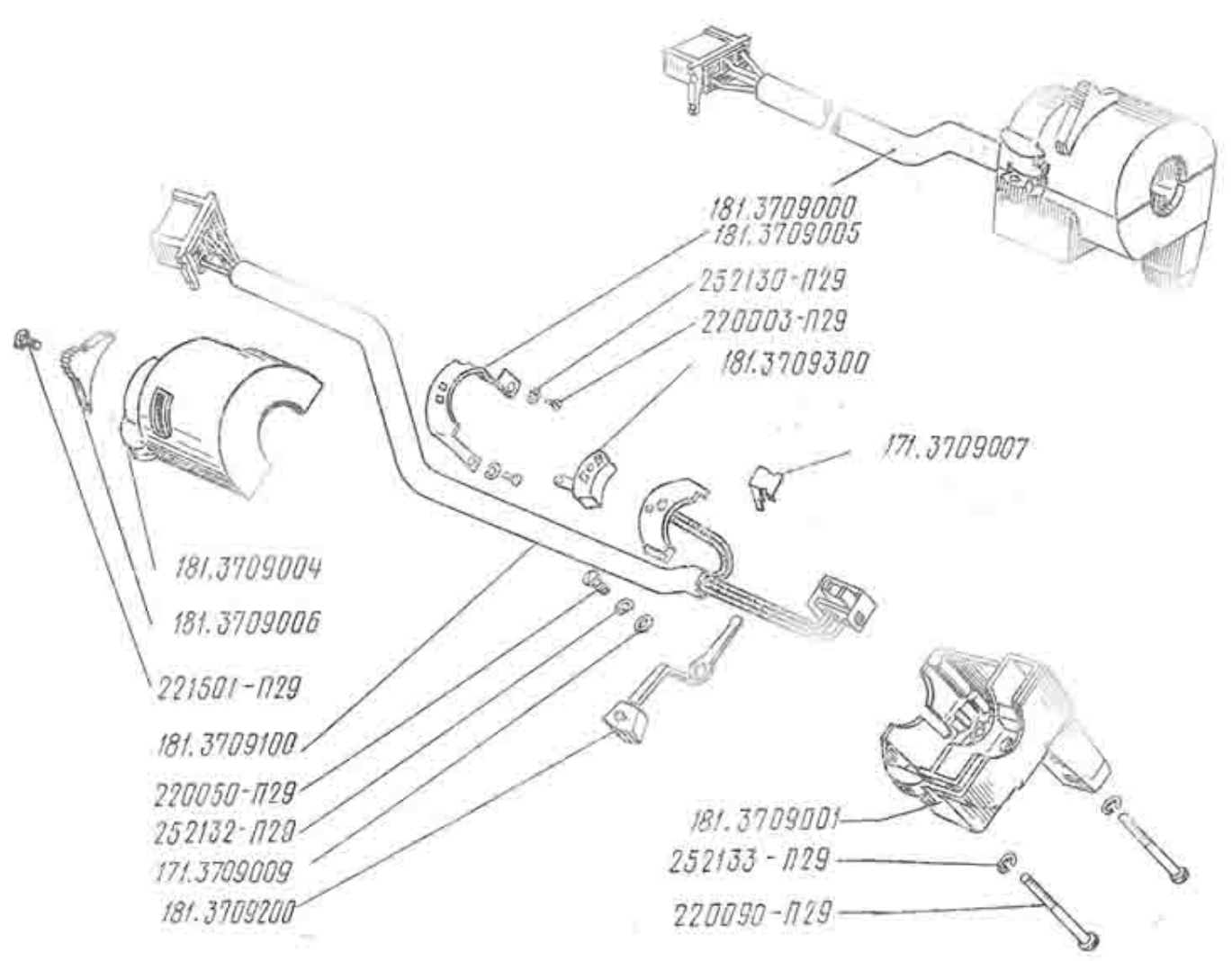
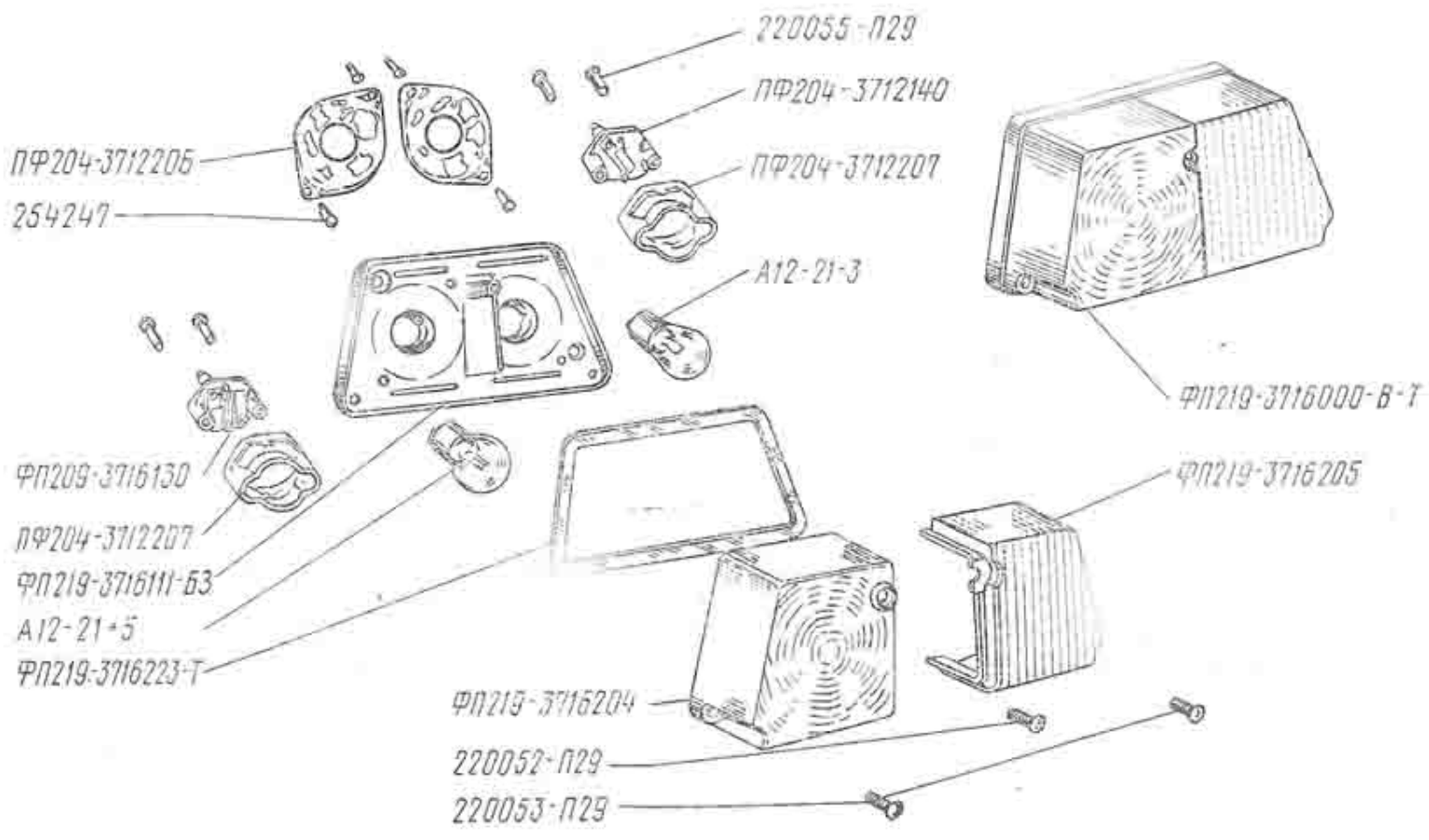
ПФ219-3716223-Т

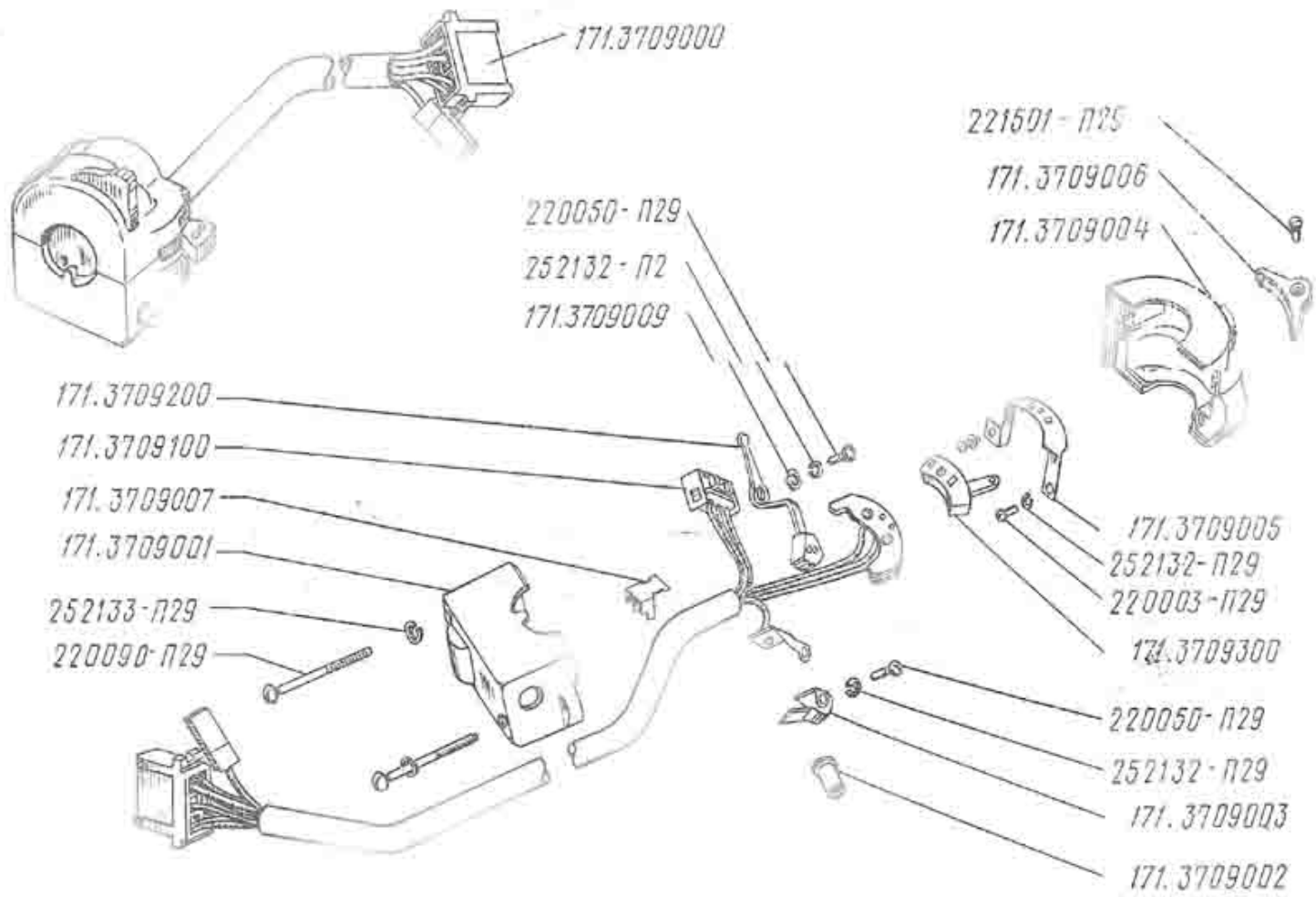


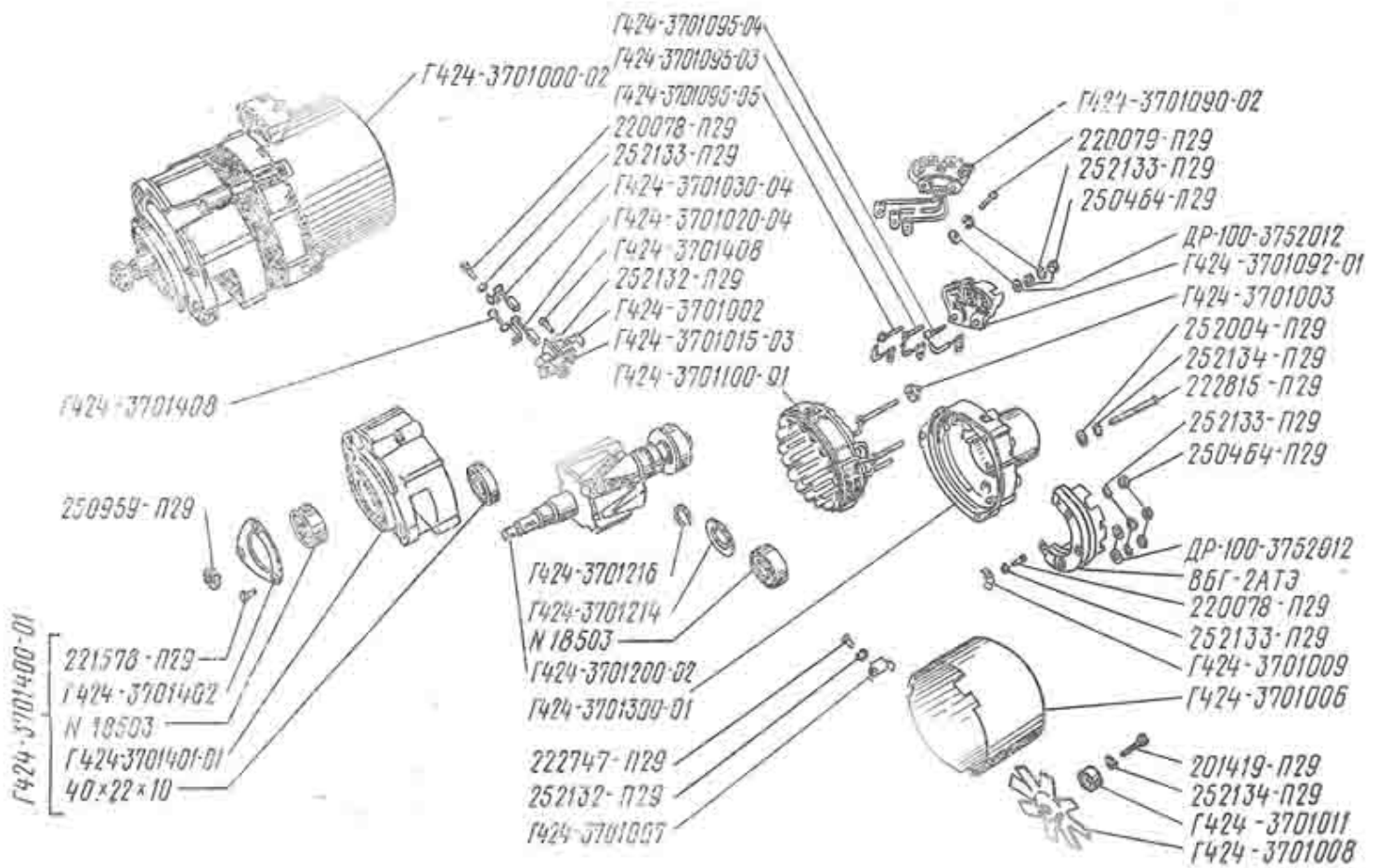
220053-П29



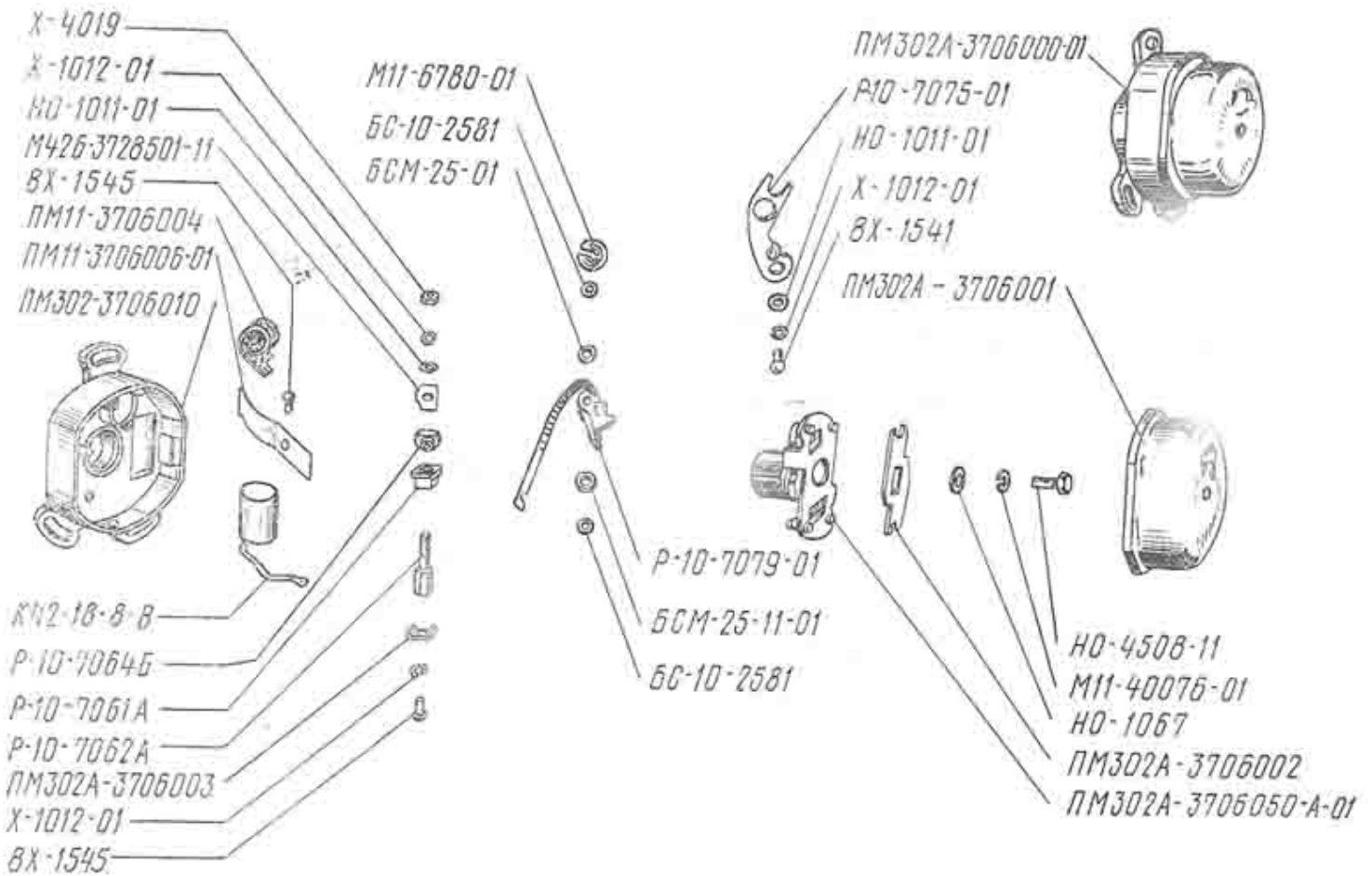
ПФ232-3726205
220052 П29

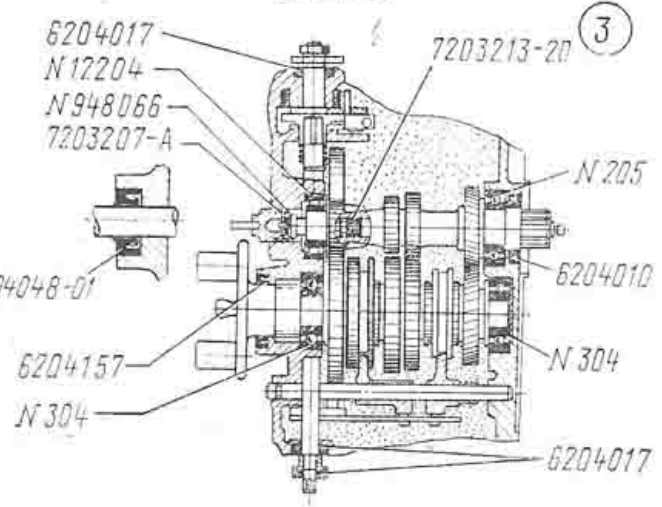
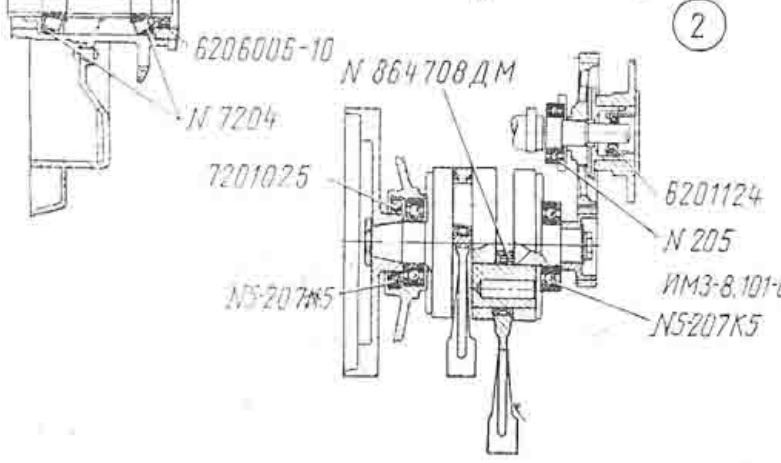
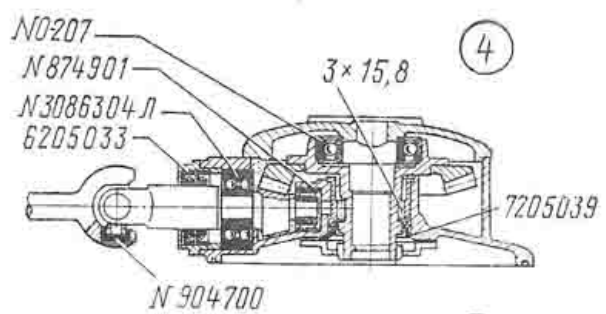
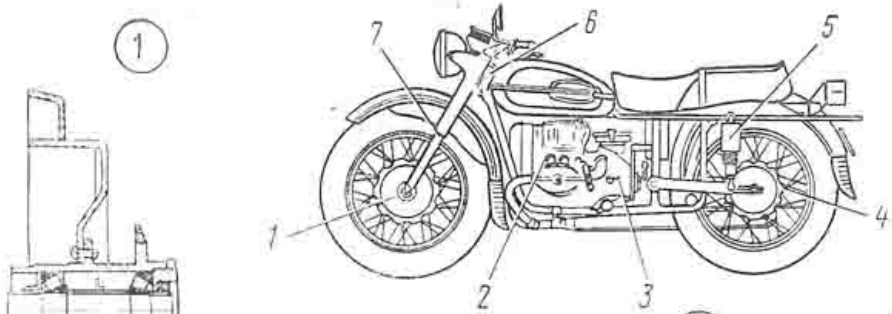
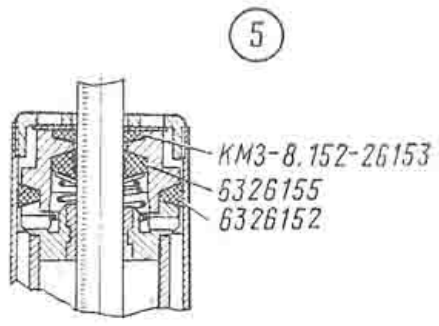
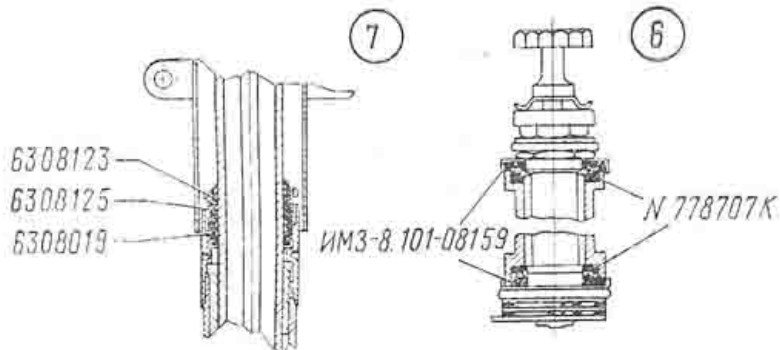






54

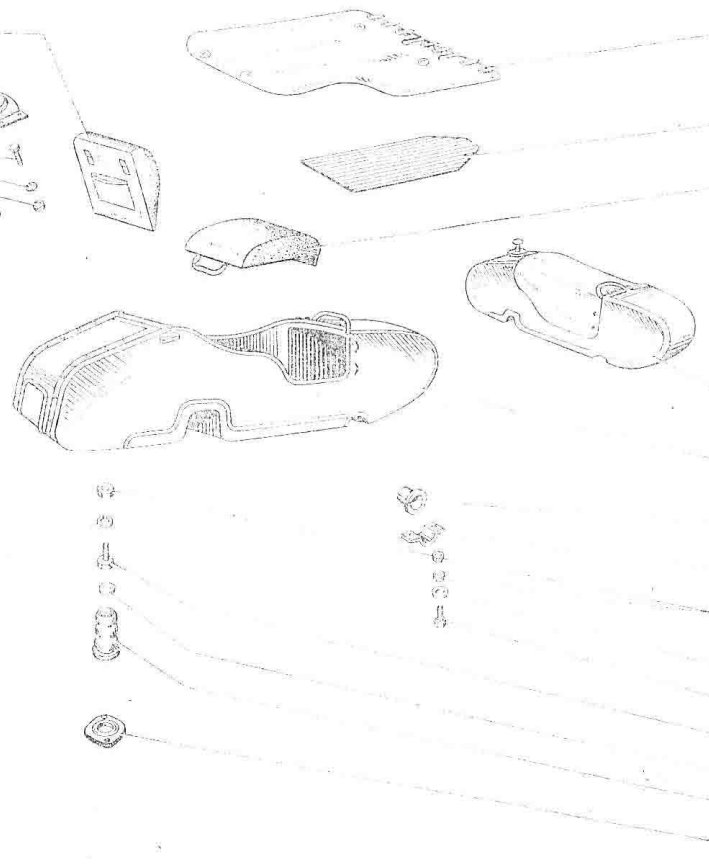


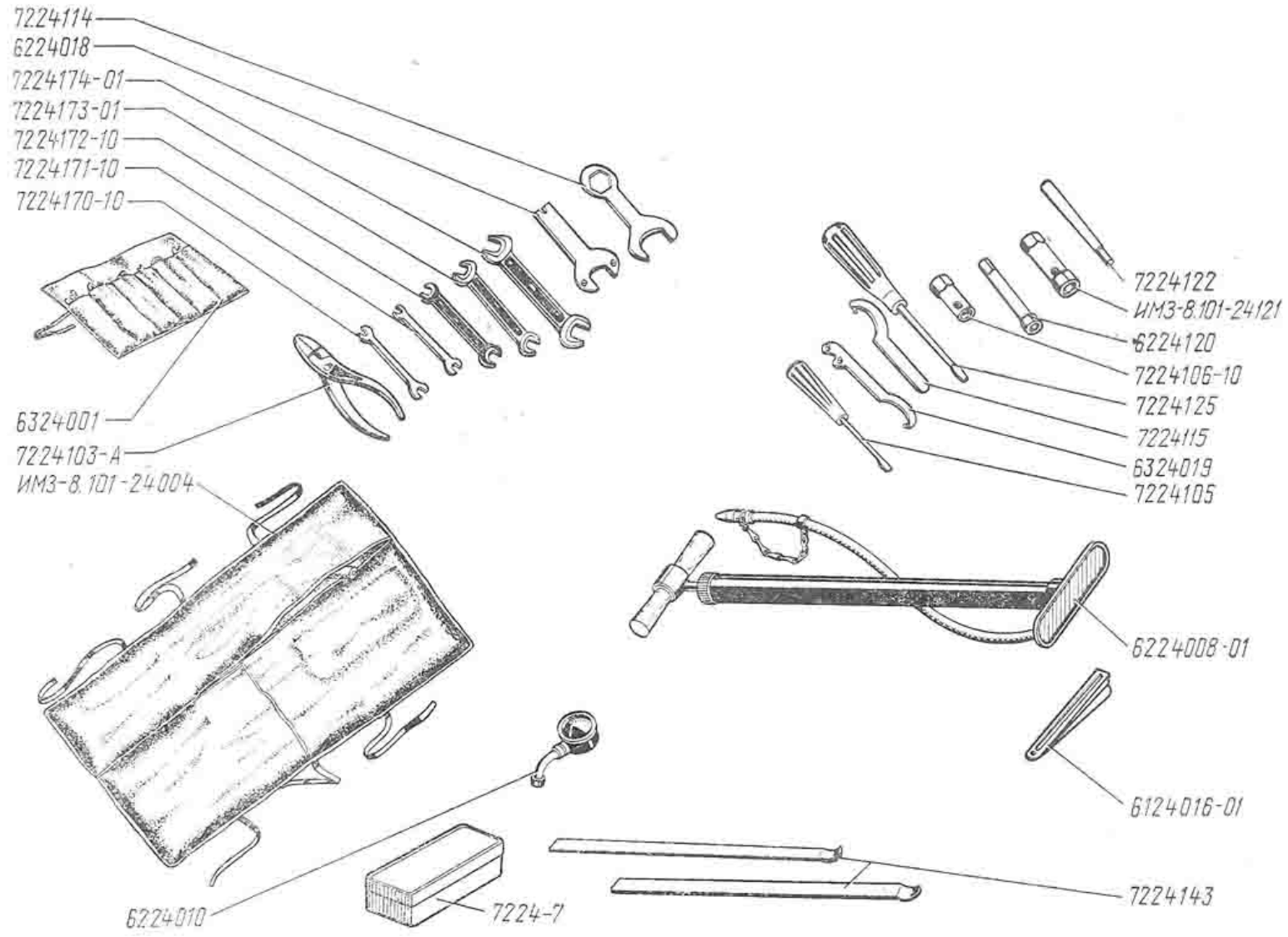


ИМЗ-8.101-21065-03
 6121341
 7221050-01
 201476-П29
 252155-П2
 250511-П29
 201476-П29
 201420-П29
 ИМЗ-8.101-21048-10
 250508-П29
 252154-П2
 6221562
 220103-П29
 252004-П29
 250511-П29
 252005-П29
 201474-П29
 252155-П2

ИМЗ-8.101-21078-10
 7221510
 ИМЗ-8.101-21052
 6121001-20
 ИМЗ-8.101-21002
 6221103
 ИМЗ-8.101-21104
 250511-П29
 252005-П29
 201476-П29
 201480-П29
 ИМЗ-8.101-21111
 ИМЗ-8.101-21087
 ИМЗ-8.101-21116

ИМЗ-8.101-21042-02





51

